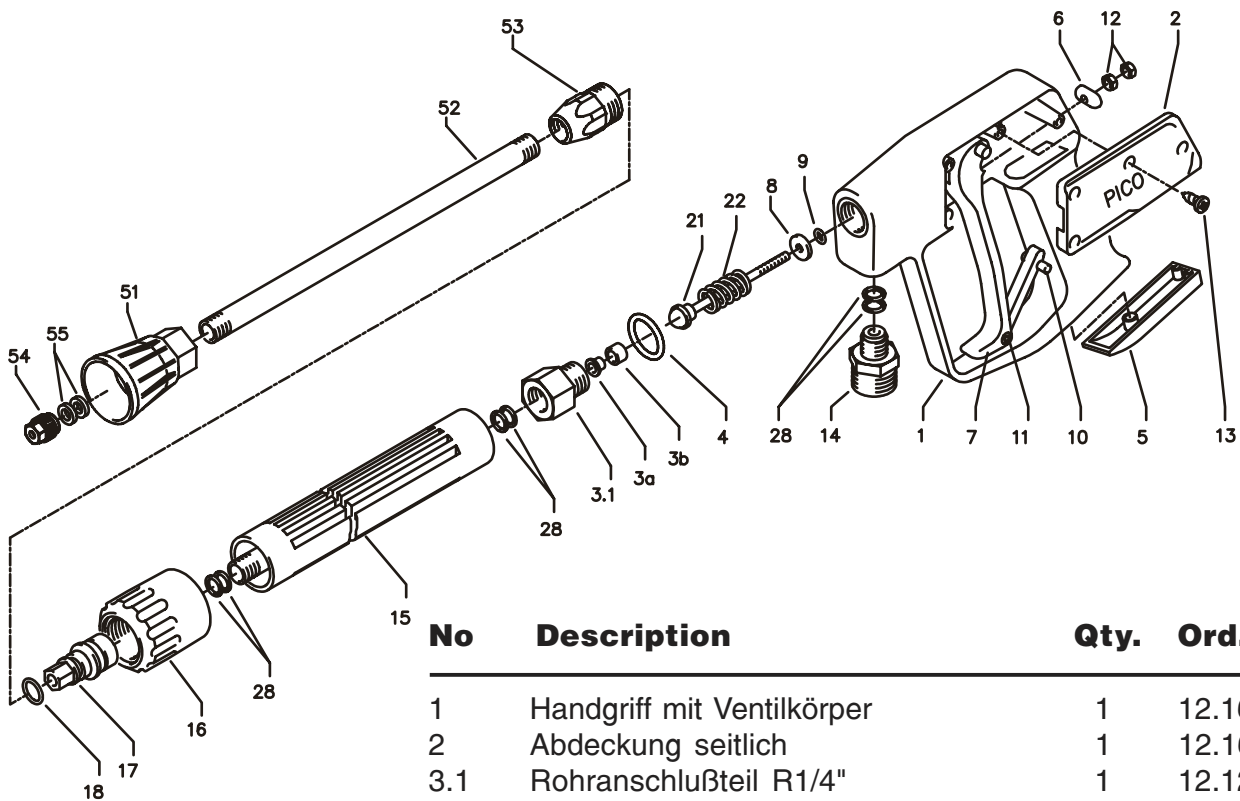


PICO gun and lance



No	Description	Qty.	Ord.-No
1	Handgriff mit Ventilkörper	1	12.165
2	Abdeckung seitlich	1	12.166
3.1	Rohranschlußteil R1/4"	1	12.125
3a+b	Messinghülse mit Teflonsitz	1	12.127
4	O-Ring 12 x 2	1	15.005 1
5	Abdeckung unten	1	12.167
6	Druckplatte	1	12.168
7	Abzug-Hebel	1	12.169
8	Messing-Scheibe	1	12.135
9	O-Ring 3,3 x 2,4	1	12.136
10	Sicherungshebel	1	12.170
11	Stift 3 x 17	1	12.171
12	Kontermutter M 4	2	12.138
13	Schraube 3,9 x 9,5	4	12.172
14	ST 30-Nippel M22 x 1,5 / R 1/4" AG	1	13.365
15	Rohr kunststoffumspritzt bds. R 1/4" AG	1	15.004 2
16	Überwurfmutter ST 30 M22 x 1,5 IG	1	13.276 1
17	Außen-Sechskant-Nippel R 1/4" IG	1	13.277 1
18	O-Ring 9,3 x 2,4	1	13.273
21	Kolbenstange mit Kolben	1	12.143
22	Druckfeder	1	12.145
51	Düsenschutz M12x1	1	26.002 1
52	Rohr 400 mm; bds. M12x1	1	15.002
53	ST 30 Nippel M 22 x 1,5 / R1/4" m. ISK	1	13.363
54	Flat jet nozzle 2503 (for quadro 9/170)	1	D2503
54.1	Flat jet nozzle 25045 (for quadro 11/140; quadro 12/150)	1	D25045

Pico gun with prolongation 41.053 1
Lance compl. with HP-nozzle 03 12.392 4
Lance compl. with HP-nozzle 045 12.392
Rep.-kit "Pico" 12.158

consisting of 1x item each:
 3.1, 3a, 3b, 4, 8, 9, 12, 21, 22