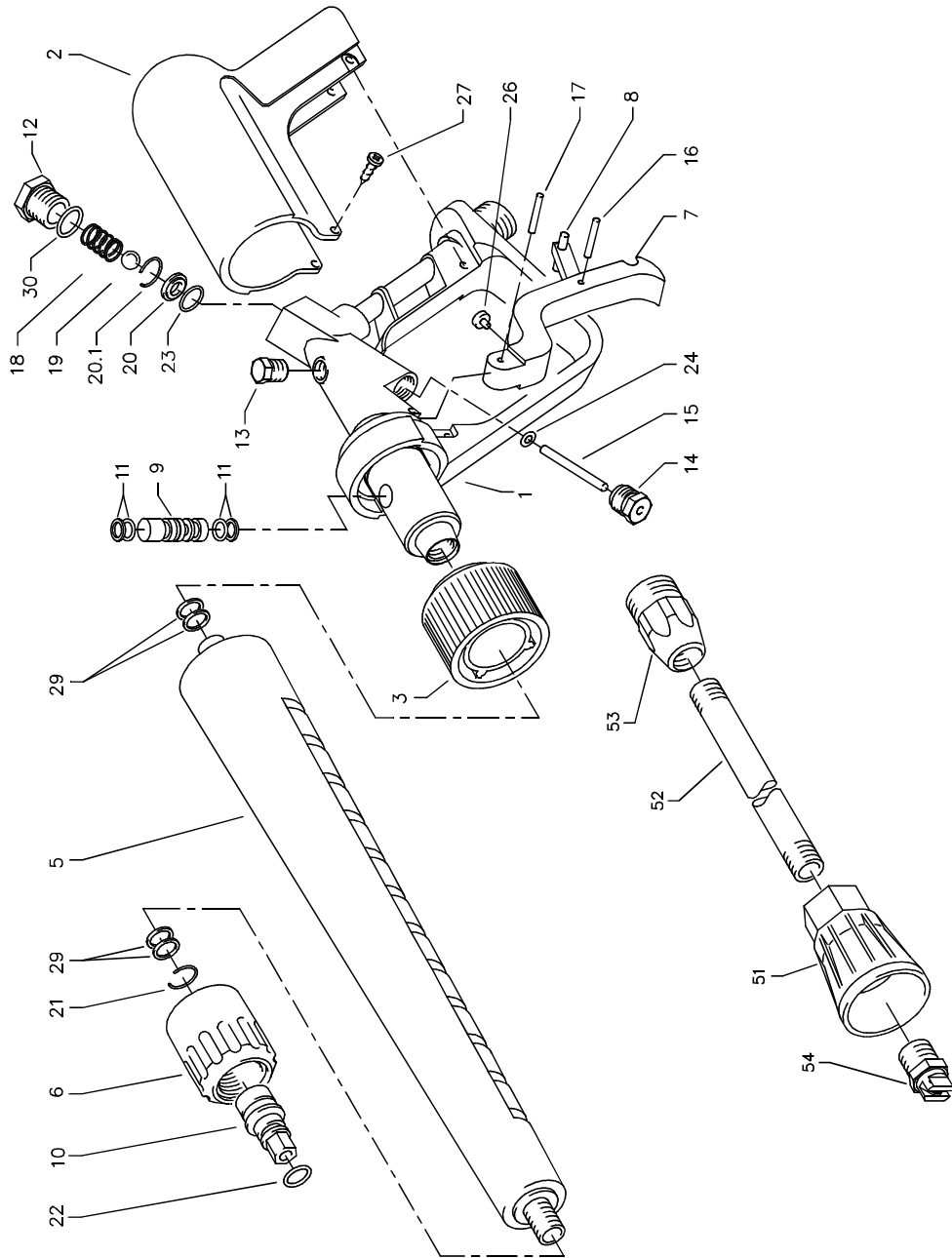


Power Colt with lance



K 3170 TST - K 3270 TST

Spare parts list KRÄNZLE 3170 TST - 3270 TST Power Colt with lance

No	Description	Qty.	Ord.-No	No	Description	Qty.	Ord.-No
1	Ventilkörper kunststoffumspritzt	1	12.375 1	21	Sprengring 1,3 x 18	1	12.384
2	Griffhülle	1	12.376	22	O-Ring 9,3 x 2,4	1	13.273
3	Regulierring	1	12.377 1	23	O-Ring 11 x 1,44	1	12.256
5	Lanze	1	12.379	24	O-Ring 3,3 x 2,4	1	12.136
6	Überwurfmutter ST 30 M 22 x 1,5 IG	1	13.276 1	26	Druckstück	1	12.252
7	Abzug-Hebel	1	12.380	27	Blechschraube 3,9 x 8	2	12.297
8	Sicherungshebel	1	12.381	29	Aluminium-Dichtring	4	13.275
9	Regulierkolben	1	12.386	30	O-Ring 15 x 1,5	1	12.129 1
10	Außen-Sechskant-Nippel R1/4" IG	1	13.277 1	51	Düsenchutz	1	26.002
11	Parbaks 7 mm	1	15.013	52	Rohr 396 mm; bds. R 1/4"	1	12.385
12	Abschlußschraube	1	12.247	53	ST 30 Nippel M 22 x 1,5 / R1/4" m. ISK	1	13.370
13	Stopfen	1	12.287	54	Flachstrahlidüse bei K 3170 TST	1	D2508
14	Gewindeführungshülse	1	12.250				
15	Aufsteuerbolzen	1	12.284				
16	Stift	1	12.148				
17	Stift	1	12.253				
18	Edelstahlfeder	1	12.246				
19	Edelstahlkugel 8,5 mm	1	12.245				
20	Edelstahlsitz 7 mm	1	13.146				
20.1	Sicherungsring	1	12.258				
					Power-Colt Pistole mit Druckregulierung		12.390