

Kränzle®

Fin

Kuumavesi-suurpainepesuri



895 1165



made
in
Germany



Käyttöohje
Tutustu huolellisesti
ennen laitteen
käyttöä



Yleistä

Arvoisa asiakas

Olemme iloisia, että olet valinnut Kränzle-kuumavesisuurpainepesurin!

Helpottaaksemme laitteen käyttöä, olemme esitelleet sen käyttöä ja toimintaa seuraavilla sivuilla.

Painepesuri on hyödyllinen kaikissa siivoustöissä, esim.

- julkisivut
- ajoneuvot
- säiliöt esim.:
Elintarviketeollisuus
- pihalaatat
- katot
- maalin poistaminen
- koneet
- kokonaisuudessaan

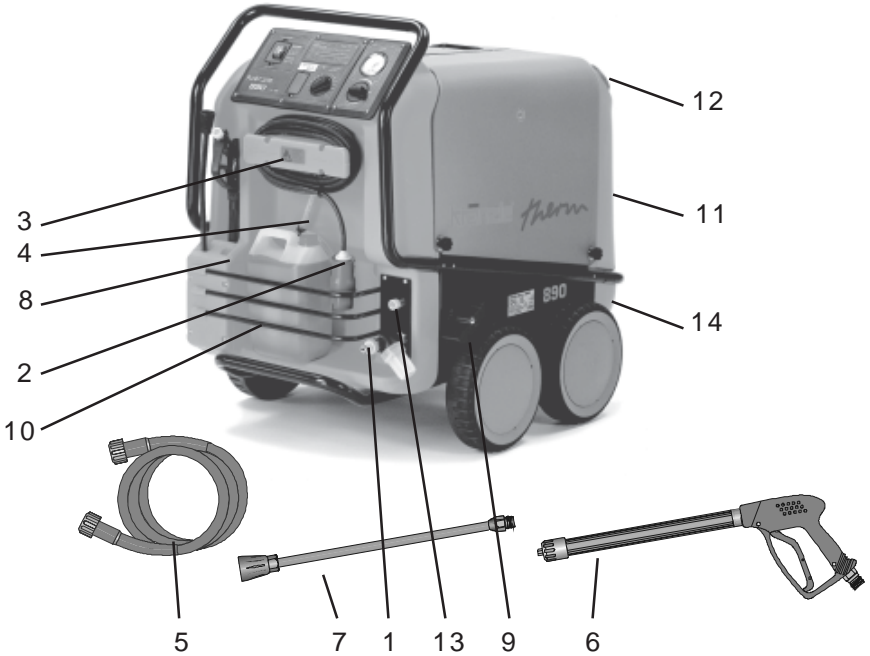
Tekniset tiedot	therm 895	therm 1165
Käyttöpaine	30 - 195 bar	30 - 165 bar
Max. ylipaine	220 bar	180 bar
Vedenkulutus (*1)	max. 895 l/h-14,9 l/min	max. 1165 l/h -19,4l/min
Lämmivesianto	max. 80 °C	max. 80 °C
Höyrytaso	max. 150 °C	max. 150 °C
Korkeapaineletku	10 m	10 m
letkukelalla	20 m	20 m
Lämmitysöljyn kulutus	5,9 kg/h - lämmitysöljyä EL (DIN 51 603)	6,8 kg/h - lämmitysöljyä EL (DIN 51 603)
Poistokaasun massavirta	0,037 kg/s	0,043 kg/s
Liitäntäarvo:	400V / 50Hz / 11A	400V / 50Hz / 11A
Ottoteho	P1: 5,5 kW	P1: 5,5 kW
Antoteho	P2: 5,0 kW	P2: 5,0 kW
Paino	220 kg	220 kg
Mitat ilman kelaa, mm	800 x 1200 x 1050	800 x 1200 x 1050
Äänentaso	89 dB (A)	89 dB (A)
Taattu äänentaso L _{WA}	91 dB (A)	91 dB (A)
Värähtelyt lansetissa	2,2 m/s ²	2,2 m/s ²
Takaisku suutti-messa	noin 20 N	noin 22 N

Lukuarvojen poikkeama +- 5 % (VDMA, 24 411)

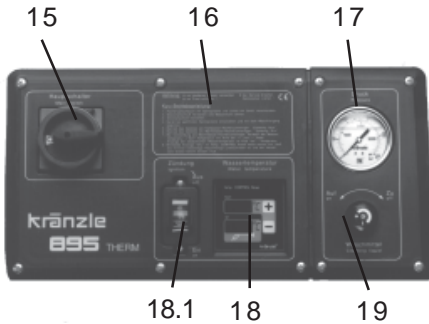
(*1) Laitteeseen syötettävän veden minimimäärä!

Yleistä

Rakenne ja toiminta



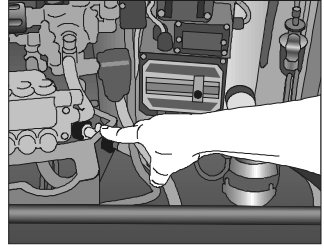
- | | |
|-----------------------------------|--|
| 1 Veden tuloliitäntä ja suodatin | 8 Säilytyslaatikko pistoolille ja suihkuputkelle |
| 2 Sähköliitäntäjohto | 9 Seisontajarru |
| 3 Pidike johdon käärimistä varten | 10 Varustelaatikko |
| 4 Puhdistusaineen imuletku | 11 Polttoainesäiliö |
| 5 Korkeapaineletku | 12 Polttoaineen täyttöaukko |
| 6 Suihkutuspistooli | 13 Korkeapaineen ulostulo |
| 7 Vaihtosuikakuputki | 14 Polttoaineen tyhjennysruuvi |



- | | |
|----------------------------------|---------------------------------------|
| 15 Pääkytkin (laite Päälle-Pois) | 18 Termostaatti |
| 16 Lyhytkäyttöohje | 18.1 (Poltin PÄÄLLE-POIS) sytytys |
| 17 Painemittari | 19 Puhdistusaineen annosteluventtiili |

Vesijärjestelmä

Vesi virtaa vesisäiliöön. Uimuriventtiili säätelee veden tuloa. Lopuksi korkeapainepumpun vesi ohjataan paineen alaisena turvasuihkuputkeen. Turvasuihkuputkessa olevien suutinten avulla muodostuu korkeapainesuihku.



Puhdistus- ja hoitoainejärjestelmä

Korkeapainepumppu voi imeä samanaikaisesti puhdistus-/hoitoainetta ja sekoittaa niitä korkeapainesuihkuun. - Puhdistusaineen pH-arvon täytyy olla neutraali 7-9.



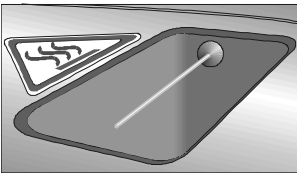
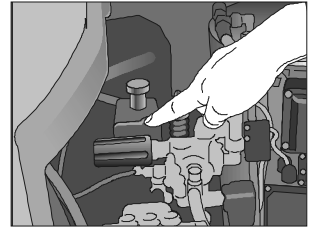
! Avaa annosteluventtiili vain silloin, kun kemiallinen siivilä on nesteen peitossa.

! Noudata aina ympäristöä, jätehuoltoa ja vesiensuojelua koskevia määräyksiä!

Paineensäätö- ja turvallisuusohjeet

Paineventtiili mahdollistaa veden määrän ja aineen portaattomansäädön.

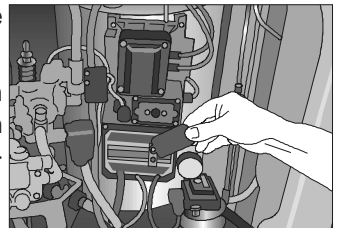
Varoventtiili suojaa konetta liialliselta ylipaineelta ja on rakennettu siten, ettei sallittua käyttöpainetta korkeampi säätö ole mahdollinen. Säätömutterit on sinetöity lakalla.



Lisäsuojana palotilan ylikuumentumista vastaan kaasukanavassa on lämpötila-anturi. Tämä kytkee pois päältä polttomoottorin, sytytysmuuntajan ja magneetti-venttiilin, kun pakokaasun lämpötila nousee yli 250 °C.

Yliämpötilan laukaisimen vapautuspainike sijaitsee palotilan konsolissa sytytysmuuntajan alapuolella.

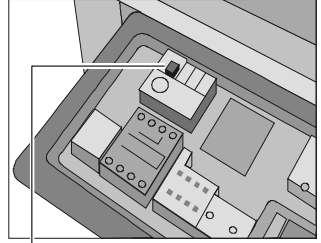
Laitteen pitää olla käyttämättä n. 15 minuuttia, ennen kuin vapautuspainiketta saa painaa. Jos yliämpötilan anturi laukeaa toisen kerran, ota yhteys asiakaspalveluun.



! Vaihto, korjaus-, asennus- ja sinetöintitöitä saa tehdä ainoastaan valtuutetut ammattihenkilöt.

Moottorinsuojakytkin

Pumppumoottori on suojattu moottorin suojakytkimellä ylikuormitukselta. Moottorin suojakytkin kytkee moottorin pois päältä ylikuormituksessa. Jos sinistä näppäintä ei ole asetettu „Automatiikan palautukseen“, nappi on painettava käsin sisään. Häiriön syy on poistettava, jos moottorin suojakytkin kytkee moottorin toistuvasti pois päältä.



Sininen näppäin avatussa valvontapaneelissa



Vaihto- ja tarkistustöitä saa tehdä ainoastaan ammattihenkilöt.

Suihkuputket ja suihkutuspistoolit

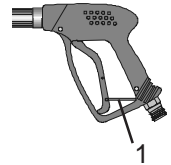
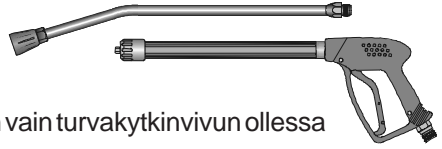
Suihkutuspistoolit mahdollistavat laitteen käytön vain turvakytkinvivun ollessa painettuna.

Suihkutuspistooli avataan vipua painamalla. Neste syötetään sitten suuttimelle. Suihkutuspainetta muodostuu se saavuttaa nopeasti halutun työpaineen.

Kytkinvivun vapauttaminen sulkee pistoolin ja estää nesteen tulon suihkutuspuksesta.

Paineaalto, joka syntyy pistoolia suljettaessa, avaa laitteen paineensäätöventtiilin. Pumppu pysyy päällekytkettynä ja syöttää nestettä kiertoon vähentyneellä ylipaineella. Kun pistooli avataan, paineensäätöventtiili sulkeutuu ja pumppu syöttää nestettä valitulla työpaineella suihkutuspukseen.

Kun lopetat työskentelyn **Kränzle therm** -laitteella tai keskeytät työn, käännä lukitusvipu (1) sisään. Siten estetään kytkinvivun painaminen vahingossa.



! Suihkutuspistooli on turvalaite. Sitä saa korjata ainoastaan ammattihenkilöt. Varaosina saa käyttää ainoastaan valmistajan hyväksymiä osia.

Termostaatti

Termostaatti säätelee suihkutusveden lämpötilaa. Laitteen päällekytkemisen jälkeen molemmille näytöille ilmestyy n. 1 sekunnin ajaksi näyttö "888" testinä näyttöjen toimivuudesta.

Lisäksi termostaatti valvoo uimurikytkimen avulla säilyssä olevan polttoaineen vähimmäismäärää. Vähimmäismäärän alittuessa termostaatti kytkee öljypolttimen pois päältä ja ilmoitus "OIL" vilkkuu ohjelämpötilan näytöllä (kohta 1). Jos ylemmällä näytöllä näkyy "FLA", palamisessa on jokin häiriö

Termostaatilla on kaksi käyttömuotoa:

1. Lämpötilamuoto

Tämä käyttömuoto on aktivoitu aina, kun laite kytketään päälle tai muoto voidaan valita "°C"-painikkeella (pos. 5). Painikkeen "°C" yläpuolella ja ohjelämpötilanäytön vieressä sijaitseva punainen valodiodei syttyy palamaan.

Ohjelämpötila säädetään kahden painikkeen (+/-, kohdat 3 + 4) avulla ja se näkyy yläpuolella olevassa näyttössä (kohta 1).

Jos toista painiketta painetaan kauemmin, lämpötila-arvo muuttuu nopeasti portaittain 5 °C:n välein.

Viimeksi säädetty ohjearvo säilyy tallennettuna myös laitteen sulkemisen jälkeen ja se on käytettävissä jälleen päällekytkemisen jälkeen.

Senhetkinen suihkutuslämpötila näkyy alemmalla näytöllä (kohta 2).

2. Prosenttimuoto

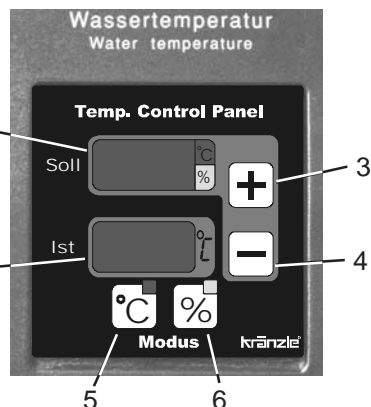
Tämä muoto aktivoidaan painamalla "%" -painiketta (kohta. 6). Painikkeen "%" yläpuolella sijaitseva keltainen valodiodei syttyy palamaan, ohjelämpötilan vieressä sijaitseva valodiodei vilkkuu.

Säädettäessä lämpötilaa tavanomaisissa kuumavesisuurpainepesureissa sekä myös tässä *lämpötilamuodossa* mitataan veden lämpötila lämmityksen ulostulossa ja lämmitys kytketään päälle tai pois päältä hoitohenkilön haluaman lämpötilan mukaan. Kuumennuskierukassa olevan suuren vesimäärän takia kestää kauan, kunnes lämpötila-anturi havaitsee, että poltin on kytkeytynyt päälle ja haluttu lämpötila on jo saavutettu, ts. lämpötila nousee paljon halutun arvon yläpuolelle tai laskee paljon halutun arvon alapuolelle.

Uudenlaisen *prosenttimuodon* avulla hoitohenkilö ei valitse enää haluttua lämpötilaa, vaan hän asettaa lämmityksen kytkemisajan prosentteina näppäimien "+" ja "-" avulla (kohdat 3+4) (100 % vastaa max. lämpötilaa). Nyt asetuksen tulos on tarkastettava "tosi"-lämpötilanäytön avulla. Jos haluttua lämpötilaa ei ole vielä saavutettu, on prosenttilukua nostettava.

Asettamalla kuumennusajan prosenttiarvot pidetään suurpainesuihkeen lämpötila vakaana hyvin supealla alueella.

Laitteen poiskytkemisen jälkeen säilyy myös prosenttimuodossa viimeksi asetettu arvo tallennettuna.



Lämmönvaihdin

Kuumennuskierukka: pituus 34 m - Tilavuus: 5 l vettä - Lämpöteho: 70 kW

Korkeapainejuottopoltin kuumentaa lämmönvaihdinta.

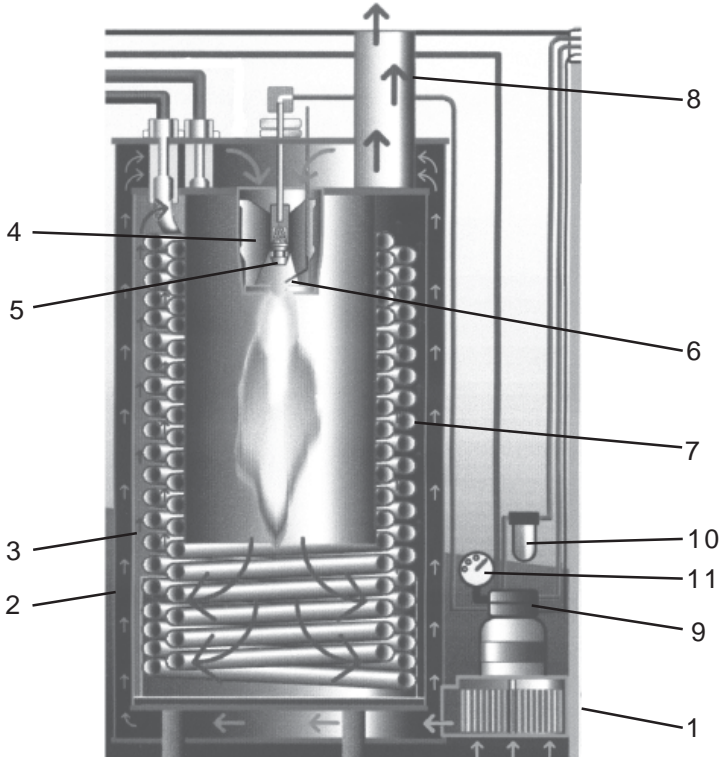
Tuuletin (1) imee kylmää raitista ilmaa laitteen alapuolen kautta ja työntää sitä ulkovaipan (2) ja sisävaipan (3) välissä ylöspäin. Tällöin ilma lämpenee ja lämmönvaihtimen ulkovaippa jäähtyy.

Tällä tavalla esilämmitettyä ilmaa painetaan sekoituslaitteen (4) läpi. Siellä suihkutetaan suuttimen (5) avulla hienojakoista polttoainetta ilman joukkoon. Sen alapuolella sijaitsevat elektrodit (6) sytyttävät sitten polttoaine-ilmaseoksen.

Liekki palaa ylhäältä alaspäin, vaihtaa suuntaa ja kuuma kaasu virtaa kuumennuskierukan (7) ohi jälleen ylöspäin. Palaneet kaasut kerääntyvät poistokaasutilaan ja poistuvat kaasukanavan (8) kautta.

Korkeapainepumpusta vesi painetaan kuumennuskierukan läpi. Sen ympärillä virtaa kuvatulla tavalla kuumaa kaasua.

Polttoainepumppu (9) imee öljyä suodattimen (10) kautta ja syöttä sitä suihkutussuuttimeen (5). Ylimääräinen polttoaine virtaa heti takaisin säiliöön. Öljynpaine noin 10 bar näkyy polttoaineen manometrillä (11).

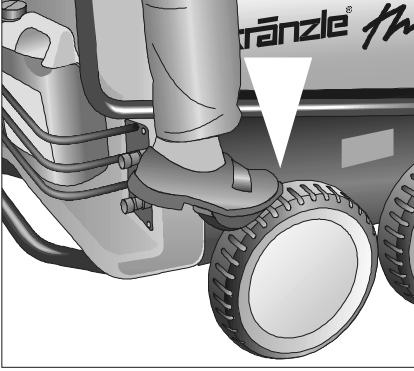


Turvaohjeet

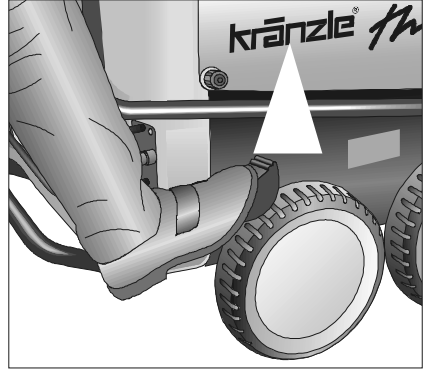
Seisontajarru

Kränzle therm -laite on varustettu seisontajarrulla, joka estää laitteen liikkumisen epätasaisella alustalla.

Lukitse seisontajarru aina, kun käytät laitetta!

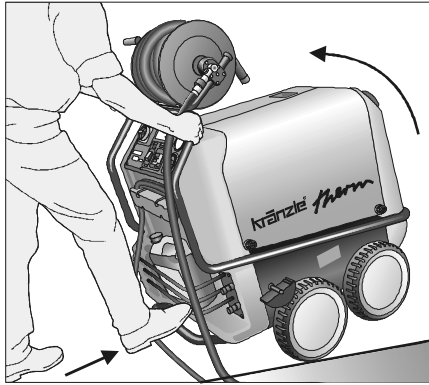


Jarru päällä



Jarru pois päältä

Suunnan muuttamiseksi suurpainepesuria on ensin hieman kallistettava painamalla jalustinta alaspäin ja vetämällä samalla ajokahvaa itseensä.



Sen jälkeen pesuri on helposti työnnettävissä haluttuun suuntaan.

Turvaohjeet



HUOMIO!!

Aseta turvallisuussyistä pesun jälkeen pääkytkin asentoon „0“ (= verkosta erottaminen).

Aloittaessasi pesun suuntaa korkeapainesuihku vähintään 30 sekunnin ajan muualle kuin puhdistettavaan kohteeseen.

On mahdollista, että palotilan vesi (n. 5 l) on värjäytynyt seisonnan aikana.

Turvaohjeet

Turvaohjeet

HUOMIO!!



Laitte ei saa koskaan olla kytkettynä sähköverkkoon huoltotöiden aikana. Kytke pääkytkin asentoon „0” ja irrota verkkopistoke pistorasiasta.

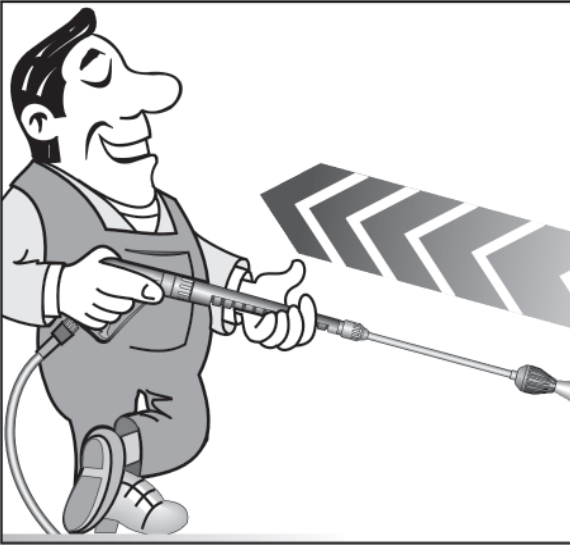
Älä käytä laitetta, jos sähköjohdot tai muut turvallisuudelle olennaiset osat (esim. ylipaineventtiili, suurpaineletku, suihkulaitteet jne.) ovat vialliset.

Laitteen saa asentaa ainoastaan sen käsittelyyn koulutetut henkilöt.

- Älä käytä laitetta koskaan ilman valvontaa.
- Ulostuleva vesisuihku voi aiheuttaa vaaratilanteita. Älä suuntaa sitä koskaan ihmisiä, eläimiä, sähkölaitteita tai konetta itseään kohti.
- Älä suuntaa vesisuihkua pistorasioita kohti.
- Laitteen sisäiset osat ja pistoolin metalliosat sekä karkikappale ovat kuumia käytettäessä kuumaa vettä. Anna laitteen kansien olla suljettuna käytön aikana äläkä koske pistoolin tai karkikappaleen metalliosiin.
- Lapset eivät saa käyttää korkeapainepesuria.
- Älä vahingoita kaapelia tai korjaa sitä asiattomasti.
- Älä kiedo tai taivuta korkeapaineletkua. Varo, etteivät terävät kulmat vahingoita letkua.
- Laitetta käyttävien henkilöiden on käytettävä asianmukaista suojavaatetusta, esim. vesitiiviitä vaatteita, kumisaappaita, suojalaseja, pään suojusta jne. Laitteen käyttö on kielletty, jos läsnä olevat henkilöt eivät käytä riittävää suojavaatetusta.
- Korkeapainesuihku voi aiheuttaa melua. Jos melutaso ylittää sallitut arvot, pitää käyttöhenkilökunnan ja laitteen lähellä työskentelevien henkilöiden käyttää sopivia kuulosuojaimia.
- Korkeapainesuihku aiheuttaa takaiskun ja taivutetun karkikappaleen kanssa käytettynä ylimääräisen vääntömomentin. Pidä sen vuoksi pistoolia lujasti kiinni molemmilla käsillä. (katso sivu 2)
- **Laitteen yläpuolella olevaa pakokaasuaukkoa ei saa tukkia.** Älä kumarru tämän aukon ylle äläkä työnnä sinne mitään. **Ulostulevat pakokaasut ovat erittäin kuumia!**
- Älä kiristä pistoolin käyttövipua. Käännä pistoolin turvalukitus sisäänpäin jokaisen käyttökerran jälkeen vahingossa tapahtuvan suihkutuksen estämiseksi.
- Asbestia sisältäviä tai muita terveydelle haitallisia aineita sisältäviä materiaaleja ei saa suihkuttaa.
- Älä koskaan ime laitteeseen liuotinainetta sisältäviä nesteitä kuten maalinohenteita, bensiiniä, öljyä tai muita vastaavia nesteitä. **Noudata aineiden valmistajien ohjeita!** Laitteen tiivisteet eivät kestä liuotinaineita! Liuotinaineita sisältävä suihkutussumu on erittäin herkästi syttyvää, herkästi räjähtävää ja myrkyllistä.

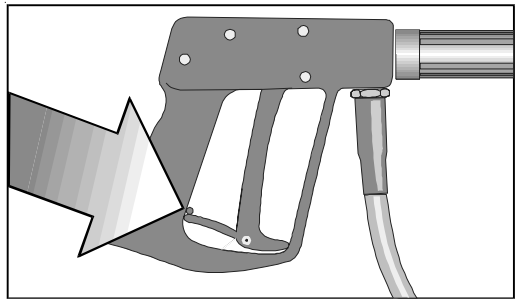
Turvaohjeet

- Konetta ei saa asentaa palo- ja räjähdysalttiisiin tiloihin eikä sitä saa käyttää tällaisissa tiloissa. Laitetta ei saa käyttää veden alla.
- Palamiseen tarvitaan ilmaa ja siitä syntyy pakokaasuja. Jos konetta käytetään suljetussa tilassa, pakokaasut pitää johtaa ulos vaarattomalla tavalla ja huolehtia riittävästä ilmanvaihdosta.
- Käytä vain lämmitysöljyä (DIN 51 603) tai dieseliä (DIN EN 590). Muiden polttoaineiden käyttö saattaa johtaa merkittäviin riskeihin (räjähdys).
- Älä koskaan suuntaa suurpainesuihkua itseäsi tai muita henkilöitä kohti vaatteiden tai jalkineiden puhdistamiseksi.

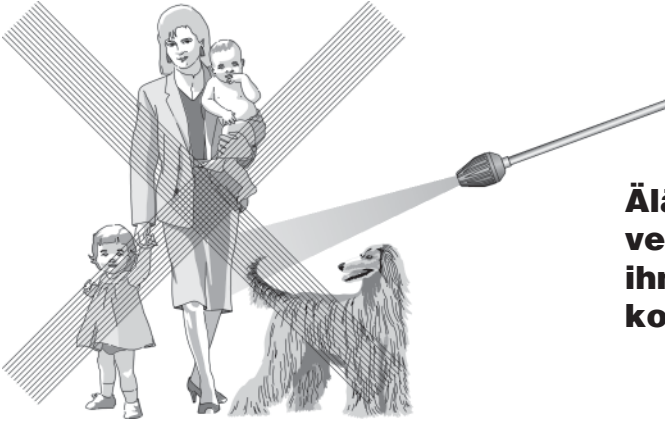


**Huomioi takaisku
katso taulukko
sivulla 2!**

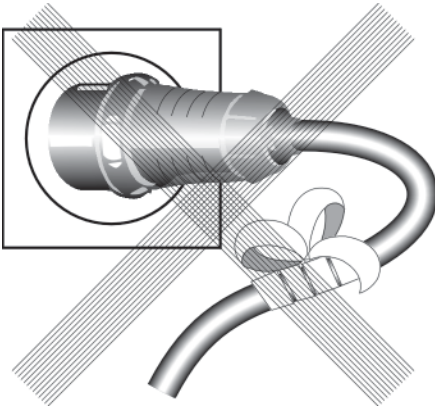
**Varmista, että
pesupistoolissa oleva
turvalukitus on päällä aina
kun lopetat työskentelyn.
Näin estät tahattomien
vesisuihkujen syntymisen!**



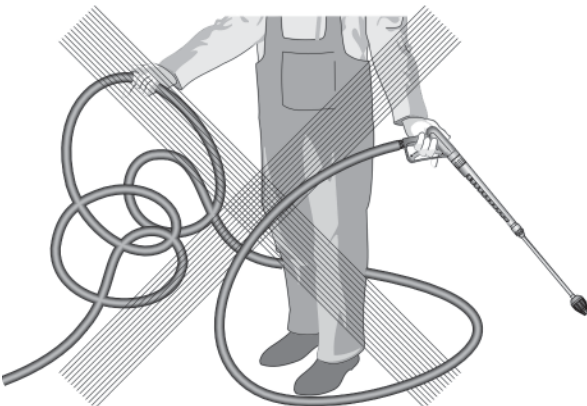
Käyttö kielletty!



**Älä suuntaa
vesisuihkua
ihmisiä tai eläimiä
kohti!**



**Älä vahingoita
laitteen
sähköjohtoa tai
korjaa sitä
epäasianmukaisesti!**

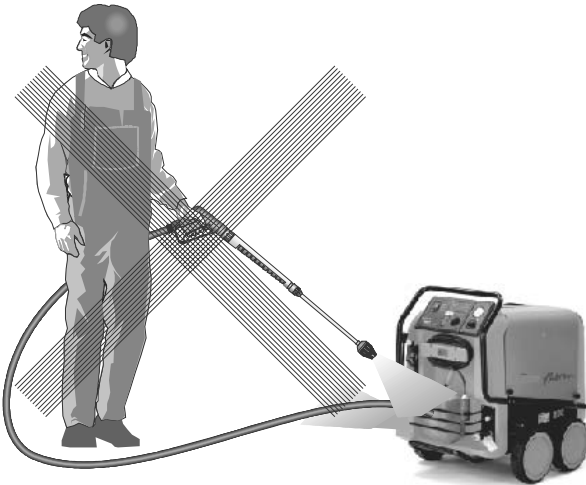


**Älä yritä vetää
korkeapaineletkua,
jos siihen on
muodostunut
silmukoita. Älä vedä
terävien reunojen
yli!**

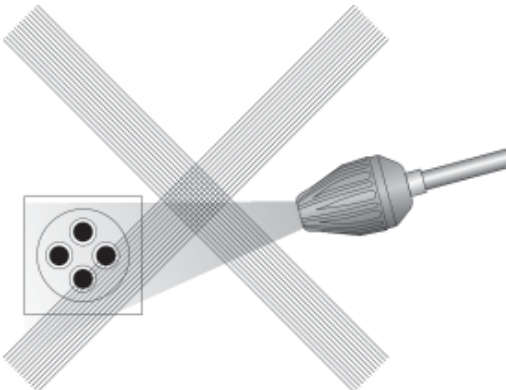
Käyttö kielletty!



**Älä anna lasten
käyttää
painepesuria!**



**Älä suuntaa
vesisuihkua
suoraan
painepesuriin!**



**Älä suuntaa
vesisuihkua
sähköpistorasiaan!**

Käyttöönotto

Sähköliitäntä

Tyypikilvessä ilmoitetun jännitteen pitää sopia yhteen virtalähteen jännitteen kanssa.



! Kone toimitetaan liitäntäjohdolla, jossa on verkkopistoke.

! Pistokkeen on oltava kytkettynä määräysten mukaisesti asennettuun pistorasiaan, jossa on suojajohdinliitäntä ja FI-vikavirtasuojakytkin 30 mA. Pistorasia on suojattava verkossa 16 A:n hitaalla sulakkeella.

Käytettäessä jatkojohtoa, siinä pitää olla suojajohdin, joka on kytketty määräysten mukaisesti pistoliitäntöihin. Jatkojohdon johtimen pitää olla halkaisijaltaan vähintään 1,5 mm². Pistoliitäntöissä pitää olla roiskevesisuojaus eivätkä ne saa olla märällä lattialla. (Yli 10 m:n jatkojohdoissa vähimmäishalkaisija on 2,5 mm².)



HUOMIO!

Liian pitkät jatkojohdot aiheuttavat jännitteen alenemisen ja sen myötä käyttöhäiriöitä. Kaapelikelaa käytettäessä kaapelin pitää olla aina kelattu rullalta kokonaan auki.

Lyhyt käyttöohje

Kiinnitetty laitteeseen.

- 1. Ruuvaa korkeapainepistooli ja suihkutuspistooli sekä karkikappale kiinni laitteeseen.**
- 2. Tee vesiliitäntä ja avaa vesihana.**
- 3. Tee virtaliitäntä.**
- 4. Kytke laite päälle suihkutuspistoolin ollessa avattuna ja aloita pesu.**
Jos järjestelmä on ilmattava (laite ratisee), avaa ja sulje pistooli useamman kerran peräkkäin.
- 5. Laitteen käyttö kuumavesisuurpainepesurina:**
sytytys POIS - Termostaatin "ohjearvo" asetetaan 0 °C:een
- 6. Laitteen käyttö kuumavesipesurina:**
sytytys PÄÄLLÄ
- 7. Käytettäessä laitetta kuumavesisuurpainepesurina: esivalitse haluttu veden lämpötila tai kuumennuksen kytkemisaika termostaatilla (min. 40 °C). (Katso sivu 6)**

Korkeapaineletku ja suihkutuslaite

Koneen varusteisiin kuuluva korkeapaineletku ja suihkutuslaite on valmistettu korkealaatuisista materiaaleista ja ne on sopeutettu koneen käyttöehtoihin sekä merkitty määräysten mukaisesti.

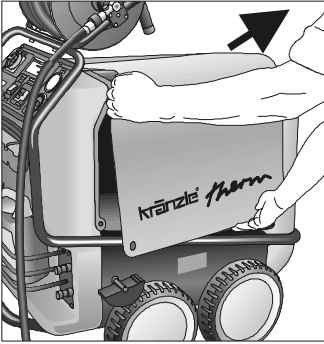


! Varaosina tulee käyttää ainoastaan valmistajan hyväksymiä ja määräysten mukaisesti merkittyjä osia. Korkeapaineletkut ja suihkutuslaitteet on liitettävä painetiiviisti. Korkeapaineletkujen päältä ei saa ajaa, eikä niitä saa kiristää tai kiertää liikaa. Korkeapaineletkua ei saa vetää terävien kulmien päältä, muuten takuu raukeaa.

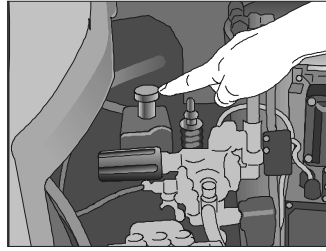
Käyttöönotto

Käyttöönotto

- Varmista kone seisontajarrulla.



- Avaa laitteen oikeanpuoleinen kansi (ilman savukanavaa)



- ja tarkista korkeapainepumpun öljyn taso.

Älä käynnistä laitetta, jos öljy ei ole näkyvässä öljymittatikussa. Lisää öljyä tarvittaessa. Katso sivu 18

- Täytä polttoainesäiliö ennen käyttöönottoa kevyellä lämmitysöljyllä.



! Käytä ainoastaan lämmitysöljyä EL (DIN 51 603) tai dieselpolttoainetta.

! Sopimatonta polttoainetta, kuten bensiiniä, ei saa käyttää (räjähdysvaara).

Vesiliitäntä

Liitä kone vähintään 1/2" vesiletkun avulla vesihanaan ja avaa vesihana. (Esipaine 2-10 bar)

Koneen vesisäiliö täyttyy. Asennettu uimuriventtiili sulkee veden syötön, kun vesisäiliö on täynnä.

! Käytä ainoastaan puhdasta vettä.

HUOMIO !

Noudata paikallisen vesilaitoksen määräyksiä.

EN 61 770 -normien mukaan painepesuria ei saa kytkeä suoraan yleiseen vesijohtoverkkoon.

Lyhytaikainen kytkeminen yleiseen vesijohtoverkkoon on sallittu DVGW:n (Deutscher Verband des Gas- und Wasserfaches) mukaan, kun vesiliitäntään asennetaan venttiili, joka estää veden virtauksen takaisin yleiseen vesijohtoverkkoon (Kränzle tilausno 41.016 4).

Myös välillinen liitäntä yleiseen vesijohtoverkkoon on sallittu, kun käytetään esim. säiliötä, joka on varustettu uimuriventtiilillä EN 61 770.

Suora liitäntä on sallittu sellaiseen vesijohtoverkkoon, josta saatavaa vettä ei käytetä juomavedeksi.

Käyttöönotto

Korkeapaineliitäntä

Liitä korkeapainekärkikappale käsipistooliin.

Kelaa korkeapaineletku auki suorana ja liitä se käsipistooliin ja laitteeseen.



Pistoolin, suurpaineletkun tai letkurummun vuoto on poistettava välittömästi. Vuoto johtaa voimakkaampaan kulumiseen.

Sähköliitäntä

- Varmista, että pääkytkin (1) on kytkettynä pois päältä (asento „0“).



Liitä verkkojohto määräysten mukaisesti asennettuun pistorasiaan, jossa on suojajohdin ja FI-vikavirtasuojakytkin 30 mA. Pistorasia on suojattava verkossa 16 A:n hitaalla sulakkeella.

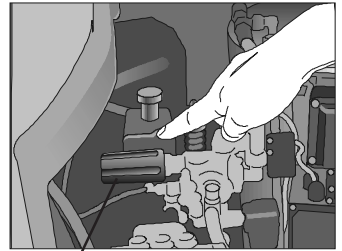
- Kytke sytytys pois päältä. Vipukytkin /1A) asentoon „0“.

- Säädä paineensäätöventtiili (4) maksimipaineelle (katso sivu 4) ja sulje puhdistusaineventtiili.

- Avaa pistooli ja kytke pääkytkin päälle.

Korkeapainepumppu painaa nyt ilmaa pois letkuista, lyhyen ajan jälkeen muodostuu korkeapainesuihku ja työpaine saavutetaan nopeasti.

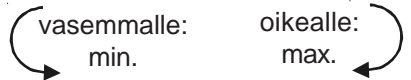
(Avaa ja sulje pistooli useamman kerran)



4

Paineensäätö

Työpaine voidaan säätää suoraan paineensäätöventtiilistä (4) pumpun päädyssä.



Laite on varustettu täyspysäytysjärjestelmällä.

Jos pistooli on suljettuna yli 37 sekuntia, laite kytkeytyy automaattisesti pois päältä, 20 minuutin kuluttua laite siirtyy varmuusirtikykentätilaan ja on käynnistettävä uudelleen pääkytkimellä.

Kun pistooli avataan uudelleen laite käynnistyy automaattisesti pääkytkimen ollessa kytkettynä päälle.

Käyttöönotto

Käyttö kylmävesisuurpainepesurina

- Anna sytytyksen olla kytkettynä POIS. Vipukytkin /1A) asentoon „0“.
- Aloita pesu

Käyttö kuumavesisuurpainepesurina

Aseta haluttu lämpötila tai kytkemisaika termostaatilla (katso sivu 6) min. 40 °C:een ja kytke sitten sytytys "PÄÄLLE" (vipukytkin). Öljypoltin alkaa toimia. Vettä kuumennetaan ja se pidetään säädetyssä lämpötilassa.

Suurpainekäytössä (yli 30 bar) lämpötila ei saa olla yli 90 °C.

Höyryvaihe

Avaa oikeanpuoleinen kotelon kansi (katso sivu 14) höyryvaiheen, ts. yli 90 °C veden lämpötilan saavuttamiseksi, ja säädä paine tai veden määrä käsipyörällä (4) alhaisemmaksi ja valitse haluamasi lämpötila termostaatilla enintään 150 °C:een. Letkurummulla varustetuissa laitteissa suurpaineletku on kelattava aina kokonaan auki.

Höyrykäytössä paine ei saa olla yli 30 bar.

Puhdistusainekäyttö

- Puhdistusaineen pH-arvon täytyy olla neutraali 7-9.
- Odota, kunnes pumppu on painanut ilman pois letkuista.
- Aseta kemiallinen siivilä puhdistusainesäiliöön.
- Käännä puhdistusaineventtiili auki. Pumppu imee nyt puhdistusainetta ja sekoittaa sen korkeapainesuihkuun.
- Säädä haluamasi puhdistusainesuhde.
- **Puhdistusaineen kanssa tehtävän työvaiheen päättymisen jälkeen kiertonoppi on asettava takaisin asentoon „0“.**
- **Käytettäessä suurpainepesuria avatulla kemikaaliventtiilillä ilman kemikaaleja imee pumppu ilmaa. Siten pumpulle aiheutuneet vahingot eivät kuulu takuun piiriin.**

Noudata lisäaineen valmistajan määräykset (esim. suojarustus ja jätevesimääräyksiä). Käytä vain lisäaineita, jotka on hyväksytty suurpainepesurien käyttöön. Muiden lisäaineiden käyttö saattaa rajoittaa laitteen turvallisuutta.

! Ympäristön ja kukkarosi hyväksi suosittelimme puhdistusaineiden säästeliästä käyttöä. Noudata puhdistusaineen valmistajan suosituksia. Huuhtele laitetta puhdistusaineiden käytön jälkeen avatulla pistoolilla n. 2 minuutin ajan.



Käytön lopetus

Käytön lopetus

- Kytke pääkytkin pois päältä (asento „0“)
- Irrota verkkopistoke pistorasiasta.
- Sulje vedensyöttö.
- Avaa pistoolia, kunnes paine on purkautunut.
- Lukitse pistooli.
- Ruuvaa vesiletku irti.
- Irrota korkeapaineletkun liitännät ja pistooli ja ruuvaa korkeapaineletku irti laitteesta (laitteissa ilman letkurumpua).

Jäätymissuoja

Laitteessa on tavallisesti käytön jälkeen vielä vettä. Sen vuoksi on tarpeen tehdä tiettyjä toimenpiteitä laitteen suojaamiseksi jäätymiseltä.

- Tyhjennä laite kokonaan.

Erota laite vedensyötöstä ja kytke sytytys pois päältä. Kytke pääkytkin päälle ja avaa pistooli. Pumppu painaa nyt loput vedet pois kuumennuskierukasta.

Älä kuitenkaan käytä laitetta pidempään kuin yhden minuutin ajan ilman vettä.

- Täytä laite jäätymisenestoaineella

Pidempien käyttötaukojen yhteydessä, erityisesti talven yli, suositellaan jäätymisenestoaineen pumppaamista koko laitteeseen. Täytä tätä varten vesikammio pakkasnestellä ja kytke laite ilman sytytystä (vipukytkin asentoon „0“) päälle. Odota pistoolin ollessa avattuna, kunnes aine pääsee suuttimesta ulos.

Paras suoja jäätymistä vastaan on kuitenkin laitteen säilyttäminen paikassa, jossa ei ole jäätymisen vaaraa.

Hoito ja huolto

Hoito ja huolto

Hoito ja huolto ovat tarpeen laitteen tehon ja turvallisuuden vuoksi, jotta laitteesta olisi iloa mahdollisimman pitkään.



! HUOMIO!

Irrota verkkopistoke ennen koneella tehtäviä töitä!

Käytä vain Kränzlen alkuperäisiä varaosia.

Mitä on tehtävä!

- Viikoittain tai noin 40 käyttötunnin jälkeen

- Tarkkaile korkeapainepumpun kotelon öljyntasoa.
Irrota suurpainepumpun punainen öljytulppa ja vedä öljymittatikku ulos.
Jos öljytaso on liian alhainen, lisää öljyä, kunnes öljymittatikon öljytaso on molempien merkintöjen välillä.
Jos öljy on väriltään harmaan tai valkoisen sävyistä, vaihda öljy. Hävitä vanha öljy määräysten mukaisesti.
- Tarkkaile vesisäiliössä uimuriventtiilin edessä olevaa suodatinta ja magneettiventtiilin edessä olevaa polttoainesuodatinta. Puhdista suodatin tarvittaessa.

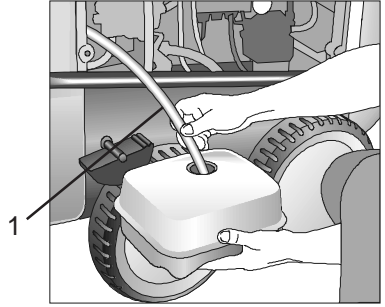
- Vuosittain tai noin 500 käyttötunnin jälkeen

- Poista rikki ja karsta kuumennuskierukasta.
- Tarkista öljyn poltin ja sytytyslaitteisto
Puhdista öljynsuutin, öljynsuodatin, magneettiventtiili ja siivilä, puhdista sytytysmuuntaja, sytytyskaapeli, sytytys elektrodit tai säädä niitä ja vaihda vioittuneet osat
- Öljynvaihto

Hoito ja huolto

Öljynvaihto

Ota öljynlaskureikään liitetty öljynpoistoletku (1) laitteen sisäpuolelta. Avaa punainen öljyntäyttötulppa mustan öljykotelon yläpuolelta. Avaa sulkuhattu letkun päästä. Anna öljyn valua kokoomasäiliöön ja huolehdi sen jätehuollosta määräysten mukaisesti. Sulje letkun pää. Lisää uutta öljyä kuten on kuvattu ylempänä.



Öljyvuoto

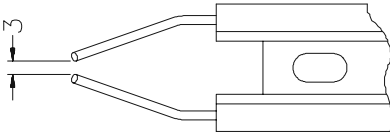


Jos öljy vuotaa on käännyttävä heti lähimmän asiakaspalvelun (myyjän) puoleen. (Ympäristövahingot, vaihteistovaurio, takuun menettäminen.)

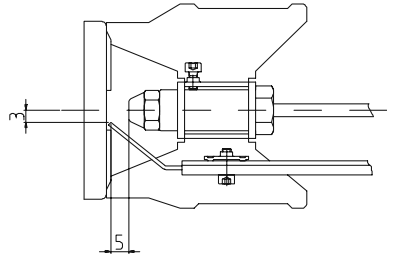
! Öljytyyppi: Formula RS, Castrol - Täyttömäärä: 1,0 l

Sytytys elektrodien säätö

Jotta sytytys toimisi moitteettomasti on tarkastettava säännöllisesti sytytys elektrodien säätö.



Tarkasta etäisyys mm:nä.



Polttoainelaitteisto

Polttoaineissa saattaa olla likahiukkasia tai epäpuhtauksia tai vettä voi joutua säiliöön polttoainetta täytettäessä. Tarkkaile polttoainesäiliön likaantumista säännöllisesti. Puhdista säiliö tarvittaessa.

Tyhjennä polttoainesäiliö säiliön alapuolella olevan poistoruuvien avulla. Puhdista säiliö ja polttoainelaitteet huolellisesti ja kiinnitä huomiota vesipisaroihin säiliön sisäpuolella, koska nekin on poistettava. Sulje poistoruuvi.



! Hävitä puhdistusaineet ja likaantunut polttoaine asianmukaisella tavalla.

Hoito ja huolto

Kuumennuskierukan kalkinpoisto

Laitteet, joihin on kertynyt kalkkia, kuluttavat tarpeettoman paljon energiaa, koska vesi lämpenee vain hitaasti ja ylipaineventtiili palauttaa osan vedestä takaisin pumpun kiertoon.

! Kalkkiintuneet laitteet voit tunnistaa myös kohonneesta putkijohtovastuksesta.

Tarkista putkijohtovastus irrottamalla korkeapainekärkikappale pistoolista ja kytke laite päälle. Pistoolista tulee vesisuihku. Jos painemittari osoittaa nyt yli 25 baarin painetta, pitää laitteesta poistaa kalkkia.

! Kalkinpoistoaineet ovat syövyttäviä

Noudata käytöstä ja onnettomuuksien ehkäisystä annettuja määräyksiä. Käytä suojavaatetusta, joka estää kalkinpoistoainetta pääsemästä iholle, silmiin tai vaatteisiin (esim. käsineet, kasvosuojus jne.)

Tee kalkinpoisto seuraavasti:

- Ruuvaa korkeapainekärkikappale irti pistoolilla ja poista kalkki näistä laitteista.
- Kiinnitä puhdistusaineen imuletku säiliöön, jossa on kalkinpoistoliuos.
- Säädä annosteluventtiili suurimmalle pitoisuudelle.
- Kytke laite päälle.
- Pidä pistoolia erillisessä säiliössä ja paina laukaisuvipua.
- Odota noin yhden minuutin ajan, kunnes kalkinpoistoainetta tulee ulos pistoolista. (Tunnistettavissa valkoisen sävyn perusteella)
- Kytke laite pois päältä ja anna kalkinpoistajan vaikuttaa 15-20 minuuttia.
- Kytke laite sitten uudelleen päälle ja huuhtelee noin kahden minuutin ajan puhtaalla vedellä.

Tarkista, onko putkijohdon vastuksen arvo alentunut. Jos paine ilman korkeapainekärkikappaletta on yhä 25 baarin yläpuolella, toista kalkinpoistokäsittely.

Määräykset, asetukset, tarkistukset

● Kränzle tekemät tarkistukset

- suojajohdinvastuksen mittaus
- jännitteen ja virran mittaus
- jännitekiinteyden tarkistus +/- 1530 V
- kuumennuskierukan paineen tarkistus 300 baarilla
- silmämääräinen ja toimintatarkistus oheisen tarkistuslistan mukaisesti
- pakokaasuanalyysi (katso mukana olevat testiliuskat)

● Nestesuihkuputkea koskevat direktiivit

Kone vastaa „Nestesuihkuputkea koskevia ohjeita“. Nämä ohjeet on julkistanut ammattiyhdistysliitto ja niitä voi tilata osoitteesta Carl Heymann-Verlag KG, Luxemburger Str. 449, D-50939 Köln. Näiden ohjeiden mukaan laite on huollettava tarpeen mukaan, kuitenkin vähintään vuoden välein ammattihenkilön toimesta moitteettoman toiminnan tarkistamiseksi. Merkitse nämä tarkistukset tämän käsikirjan lopussa olevaan tarkistuskaavioon.

● Painesäiliö- ja höyrykattila-asetus

Kränzle valmistamat kuumavesipesurit vastaavat painesäiliö- ja höyrykattila-asetuksen määräyksiä. Rakennustyyppin hyväksyntää, luvanantoilmoitusta ja hyväksymistarkastusta ei tarvita. Vesimäärä on pienempi kuin 10 l.

● Liikkeenharjoittajan velvollisuudet

Liikkeenharjoittajan on huolehdittava siitä, että ennen jokaista nestesuihkuputken käyttöönottoa tarkistetaan sen turvallisuuteen vaikuttavien osien moitteeton kunto. (esim. varoventtiilit, letkut ja sähköjohdot, suihkutuslaitteet jne.)

● Saksan melusuojalaki

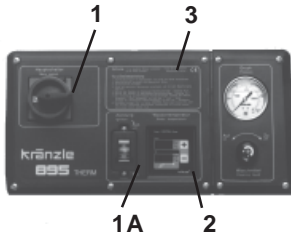
Kiinteän asennuksen yhteydessä laite nuohoojan pitää tarkistaa laite vuosittain poistoarvojen suhteen Saksan melusuojalain ensimmäisen asetuksen mukaisesti. Ensimmäinen tarkistus on tehtävä ensimmäisen kuukauden aikana käyttöönotosta. Vastuu mittauksesta on korkeapainepesurin omistajalla.

Toimintakuvaus - Vianhaku

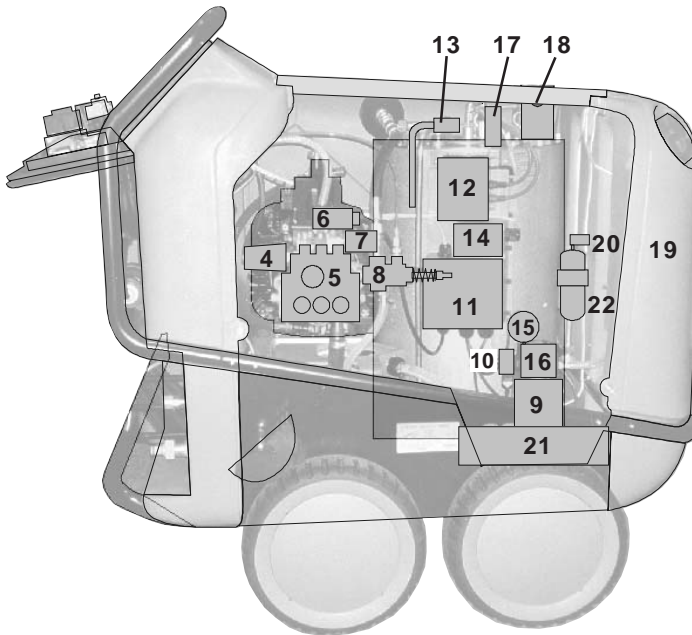


!HUOMIO!!

Irrrota verkkopistoke ennen koneella tehtäviä töitä!



- 1 Pääkytkin
- 1A SytytysPÄÄLLE/POIS
- 2 Termostaatti
- 3 Pikakäyttöohje



- 4 Paineensäädön käsipyörä
- 5 Suurpainepumppu
- 6 Painekeytkin musta (magneettiventtiilin käynnistys)
- 7 Painekeytkin punainen (pumpun käynnistys)
- 8 Varoventtiili
- 9 Tuulettimen ja polttoainepumpun moottori
- 10 Magneettiventtiili (polttoaine)
- 11 Liitäntäkotelo
- 12 Sytytysmuuntaja
- 13 Veden lämpötila-anturi
- 14 Yliämpötilalaukaisin
- 15 Polttoaineen painemittari
- 16 Polttoainepumppu
- 17 Sytytys elektrodit
- 18 Päästökaasun lämpötila-anturi
- 19 Polttoainesäiliö
- 20 Polttoaineen sulkuhana
- 21 Tuuletin
- 22 Polttoainesuodatin

Toimintakuvaus - Vianhaku

Kylmävesikäyttö

1. Liitä vesi ja tarkasta, täyttyykö uimurikammio ja pysähtykö uimuriventtiili.
2. Aseta sytytys (kytkin 1A) asentoon POIS.
3. Pääkytkin PÄÄLLE.
4. Avaa suurpainepistooli. Pumppu imee vettä uimurikammiosta ja syöttää veden kuumennuskierukan läpi suihkuputkeen; tapahtuu paineistus.

Pistoolin sulkemisen jälkeen painetaan punaista paineakytkintä (7) - tällä aktivoidaan 37 sekunnin pysäytyslaite, ts. pistoolin sulkemisen jälkeen pumppumoottori kytketään pois päältä 37 sekunnin kuluttua, avattaessa pistooli moottori käynnistyy jälleen.

Jos pistooli pysyy yli 20 minuuttia suljettuna, aktivoidaan varmuusirtikytkentä ja laite kytkeytyy kokonaan pois päältä, ts. työskenneltäessä uudelleen laitteen kanssa se on kytkettävä POIS päältä ja jälleen PÄÄLLE pääkytkimellä.



HUOMIO !!! Jos paine ei ole heti täysillä, pumpussa on vielä ilmaa. Avaamalla ja sulkemalla pistooli useamman kerran ilma poistuu laitteesta.

Kuumavesikäyttö

Käynnistä laite samalla tavalla kuin kylmävesikäyttöä varten ja kytke silloin polttimeen vipukytkin PÄÄLLE. Aseta sen jälkeen haluttu lämpötila (vähintään 40 °C) tai %-kytkemisaika etulevyssä sijaitsevasta termostaatista (2) polttimeen aktivoimiseksi, ts. polttoaineen ruiskuttamiseksi sisään.

Polttoainepumpun painemittari (15) osoittaa n. 10 bar. Jos tätä näyttöä ei ole olemassa, on tarkastettava seuraavaa:

1. Onko säiliössä polttoainetta?
2. Onko moottorin (9) liitäntäkotelon (11) sulake palannut?
3. Onko polttoainesihtti (22) tai pumpun (16) polttoainesihtti likaantunut?
4. Onko sulkuhana (20) suljettu?
5. Liikkuuko polttoainepumppu vaikeasti vai onko se lukittu?
6. Onko puhallin jumissa?

Termostaatti antaa vapautuksen magneettiventtiilin avaamiseksi, pistoolin avaamisen jälkeen poltin käynnistyy. IKun magneettiventtiili on auki, osoittaa polttoaineen paine n. 10 bar. Poltin käynnistyy ja kuumentaa veden.

Lämpötilamuodossa poltin kytkeytyy pois päältä, kun lämpötila on saavutettu. Jos lämpötila laskee jälleen, kytkeytyy poltin automaattisesti taas päälle.

Prosenttimuodossa poltin kytkeytyy jaksottain tietyn ajan kuluessa päälle tai pois päältä, riippuen asetetusta prosenttiluvusta.

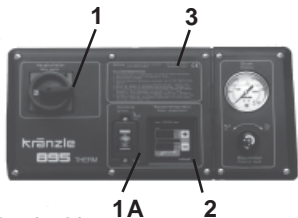
Toimintakuvaus - Vianhaku

Lämpötilamuodossa termostaattia ohjataan lämpötila-anturilla, joka on asennettu kuumennuskierukan ulostuloon.

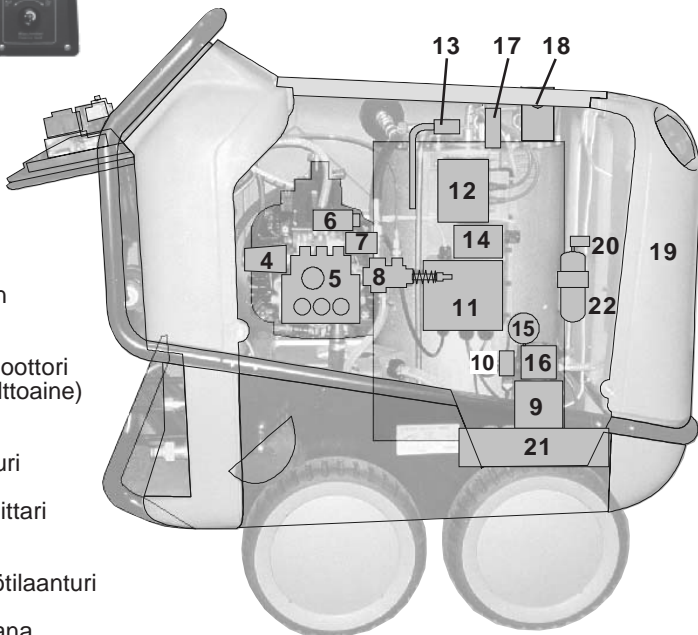
Polttokammioon asennetussa virranjakolaatikossa (11) on sulake, joka varmistaa polttoainepumpun ja tuulettimen moottorin (9) toiminnan. Jos moottoria ylikuormitetaan, palaa sulake. Tämä voi tapahtua, jos polttoainepumppu on lukittu tai sen käynti on raskas - samoin, kun tuuletin on lukittu tai sen käynti on raskas tai jos kyseessä on sähköhäiriö.

Poistokaasuputkeen asennetun lämpötila-anturin (18) kytkee laukaisutoiminnalla varustettu yliämpötilarele (14) - ts. jos savutorven päästökaasun lämpötila nousee yli 230 °C, rele laukeaa. Releen aktivoimiseksi uudelleen on odotettava kunnes polttokammio on taas jäähtynyt, tämä kestää n. 15 minuuttia. Sen jälkeen voidaan painaa taas suojuksen (14) alla sijaitseva näppäin sisään. Syynä yliämpötilareleen laukeamiseen voi olla laitetta käytetään hyvin pitkän aikaa suurimmalla höyryasteella tai jos kuumennuskierukka on voimakasti nokeentunut puutteellisen palamisen johdosta tai jos kuumennuskierukan sisäpuolella on kalkkikerrostumia, joten ei synny riittävää tuuletusta (jäähdytys).

Toisena turvallisuustekijänä myös poltin kytkeytyy pois päältä, jos veden lämpötila ylittää 147°C.



- 1 Pääkytkin
- 1A Sytytys
- 2 Termostaatti
- 3 Pikakäyttöohje
- 4 Paineensäädön käsipyörä
- 5 Suurpainepumppu
- 6 Painekeytkin musta
- 7 Painekeytkin punainen
- 8 Varoventtiili
- 9 Tuulettimen ja polttoainepumpun moottori
- 10 Magneettiventtiili (polttoaine)
- 11 Liitäntäkotelo
- 12 Sytytysmuuntaja
- 13 Veden lämpötila-anturi
- 14 Yliämpötilalaukaisin
- 15 Polttoaineen painemittari
- 16 Polttoainepumppu
- 17 Sytytys elektrodit
- 18 Päästökaasun lämpötilaanturi
- 19 Polttoainesäiliö
- 20 Polttoaineen sulkuhana
- 21 Tuuletin
- 22 Polttoainesuodatin



Vianhaku



HUOMIO!!!

Irrota verkkopistoke ennen koneella tehtäviä töitä!

Häiriö	Syy/Apu
Veden tulo Uimurikammio virtaa yli. Uimurikammio ei täyty Pumppu ei ime.	Uimuriventtiili likaantunut. Uimuriventtiili viallinen. Vesisuodatin likaantunut. Tarkasta vedentulon määrä. Venttiilit liimautuneet tai likaantuneet. Imuletku epätiivis. Kemikaaliventtiili auki tai epätiivis. Tarkasta letkun kiinnikkeet (liitokset). Suurpainesuutin tukkeutunut.
Testi: Tarkasta veden ja kemikaalin imujärjestelmän tiiviys.	Liitä veden tulo suoraan pumppuun (esipaine 2 - 4 bar).
Suurpainepumppu Pumpusta kuuluu kovaa ääntä, käyttöpainetta ei saavuteta. Vesi tippuu pumpusta. Öljy tippuu pumpunpesästä Paine liian alhainen	Pumppu imee ilmaa. Tarkasta imuliitännät. Tarkasta suurpainesuutin. Tarkasta venttiilit. Tarkasta venttiilien alla sijaitsevat O-renkaat. Tarkasta vaipat. Painemittari viallinen. Purkausventtiili: tarkasta teräsistukka ja -kuula. Tarkasta ohjausmännän tiivisteet. Vaihda pumpun vaippa uuteen. Vaihda O-renkaat uusiin. Tarkasta öljyntiivisteet (vaihda uusiin). Tarkasta oppomäntä ja oppomännän ohjaukset. Tarkasta veden syöttö, koska veden puute tai ilman imu aiheuttaa tiivisteiden ja O-renkaiden vaurioitumista (onko kemikaaliventtiili epätiivis?). Suurpainesuutin kulunut. Purkausventtiilin teräsistukka, -kuula, O-rengas likaantunut tai viallinen. Painemittari viallinen.
Laite ei kytkeydy pois päältä Testi: Irrota painekeytkimen (punainen) liittimistä ja ohita piirilevyn liittimet 5 + 6.	Tarkasta purkausventtiilin takaiskuistukka ja O-rengas venttiilipesässä. Tarkasta painekeytkin (punainen). Tarkasta mikrokytkin. Tarkasta kaapeliliitokset. Piirilevy viallinen.

Vianhaku

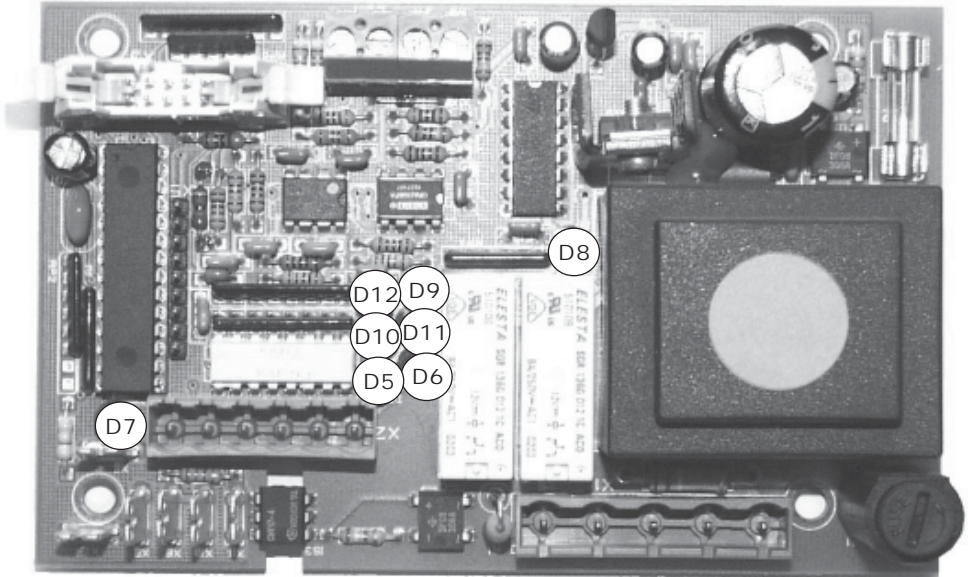
Häiriö	Syy/Apu
Laite ei lähde käyntiin	Tarkasta virransyöttö. Tarkasta pääkytkin. Tarkasta kaapeliliitokset. Tarkasta piirilevy. Tarkasta paineakytkin. (Ylivirtalaukaisin on kytketty pois päältä).
Lämmitys (poltin) Polttoainepumppu / puhallin on käynnissä, mutta poltin ei kuumenna. Polttoainepumppu / puhallin ei ole käynnissä - Pumpusta kuuluu kova ääni, - käyttöpainetta ei saavuteta. Polttimen moottorin ja polttoainepumpun välinen kytkin murtunut Polttoainepumpun magneettiventtiili ei avaudu Testi: Paineakytkin (musta), ohitus liitântäkotelossa liittimien 3+4 välillä. Testi: Liitä 230 V ulkopuolisesti magneettiventtiiliin Polttoainepumpun öljynpaine liian alhainen liian korkea	Asetettu veden lämpötila on saavutettu. Nosta termostaatin lämpötilaa. Avaa pistooli kunnes lämpötila laskee. Polttoainesäiliö tyhjä. Polttoainesuodatin likaantunut. Polttoainesuutin likaantunut. Polttoainesäiliön uimurikytkin viallinen. Puhaltimen/polttoainepumpun moottori viallinen. Tarkasta sähköpuoli. Tarkasta liitântäkotelon sulakkeet. Polttimen moottorin ja polttoainepumpun välinen kytkin viallinen. Vesi polttoainesäiliössä. Lika tai ruoste polttoainepumpussa. Puhdista säiliö. Vaihda polttoainepumppu uuteen. Tarkasta paineakytkin (musta). Magneettiventtiili viallinen tai likaantunut. Puhdista suodatin, puhdista tulojohto, puhdista polttoainepumppu. Asetus väärin. Puhdista tai vaihda polttoainesuutin.

Vianhaku

Häiriö	Syy/Apu
Sytytys ei toimi	Tarkasta sytytyskaapeli. Pistokytkimet kuumentuneet liiasta kosteudesta. Kaapeli murtunut - tarkasta sytytysmuuntajan liitokset muuntaja viallinen. Sytytysselektrodi väärin säädetty tai palanut.
Tuuletin ei lähde käyntiin	Puhaltimen/polttoainepumpun moottori viallinen. Tarkasta sähköpuoli. Tarkasta liitäntäkotelon sulakkeet. Polttimen moottorin ja polteainepumpun välinen kytkin viallinen.
Palaminen Savu käytön aikana Savu katkaisun jälkeen	Polttoaine likaantunut. Suutin tai suutinpylkkä epätiivis. Vesi säiliössä.
Suihkupistooli - suurpaineletku Pistooli epätiivis Suurpaineletku epätiivis Suutin tukkeutunut	Tarkasta vuoto. Vaihda tiivisteet uusiin. Vaihda ruuviliitoksen alla sijaitsevat O-renkaat uusiin. Painemittari näyttää paineen, mutta vettä ei tule - puhdistu suutin.
Puhdistusaineen imu Puhdistusainetta ei imetä	Pumppu imee ilmaa. Tarkasta letkun kiinnikkeet. Testi: Liitä vesijohto pumppuun. Veden tulo: esipaine 2 - 4 bar Puhdistusaineletkusta ei saa päästä vettä.

Vianmääritys

...ohjauslevyn merkkivalojen avulla



HUOMIO!!!

Merkkivalojen tarkistuksen yhteydessä laitteen pitää olla kytkettynä sähköverkkoon.

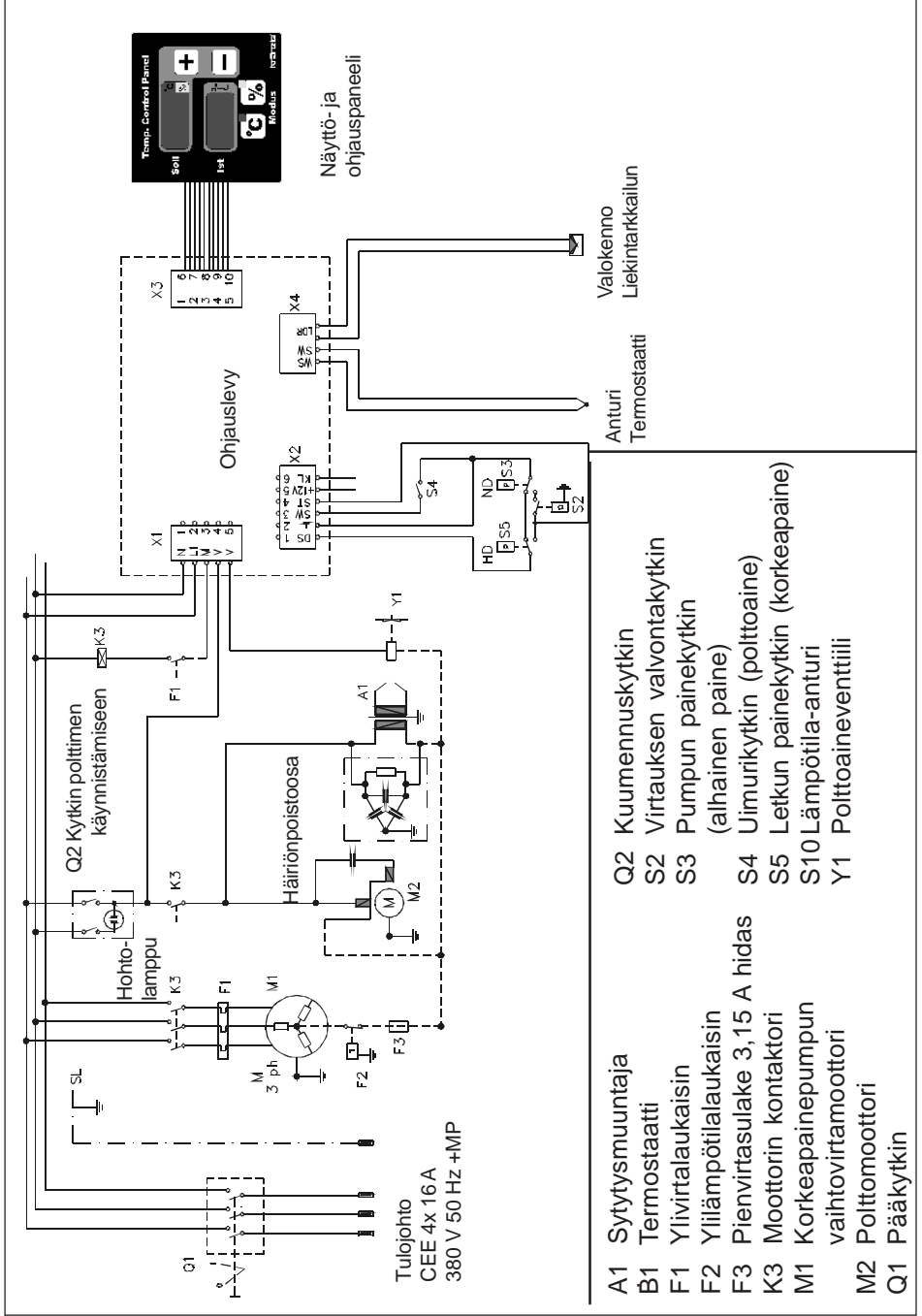
Ole sen vuoksi erityisen varovainen.

Erota laite verkosta heti, kun mahdollista.

Irrota verkkopistoke!!!

Merkkivalo	Palaa, kun	
D5	Polttoaineen puute	Anturin tulo
D6	Moottorin vapautus annettu - painekeytin ja virtaussäädin suljetut	
D7	Välittömästi koneen päällekytkemisen jälkeen tulee merkkivalon D7 palaa, muuten tarkista levyn sulakkeet F1 ja F2	
D8	Moottorin vapautus, jaettult - Kuumennuskierukan painekeytin (S5) vapaa-asennossa tai jälkikäyntiviive aktiivinen	Ohjauksen lähtö
D9	Magneettiventtiilin vapautus	
D10	Polttimen vapautus annettu - termostaatti (B1), virtaussäädin (S2) ja pumpun painekeytin (S3) ovat kytkettyneet	
D11	Liekinvalvonta ei ole lauennut	
D12	Varmuusirtokytkeä 20 minuutin kuluttuaen	

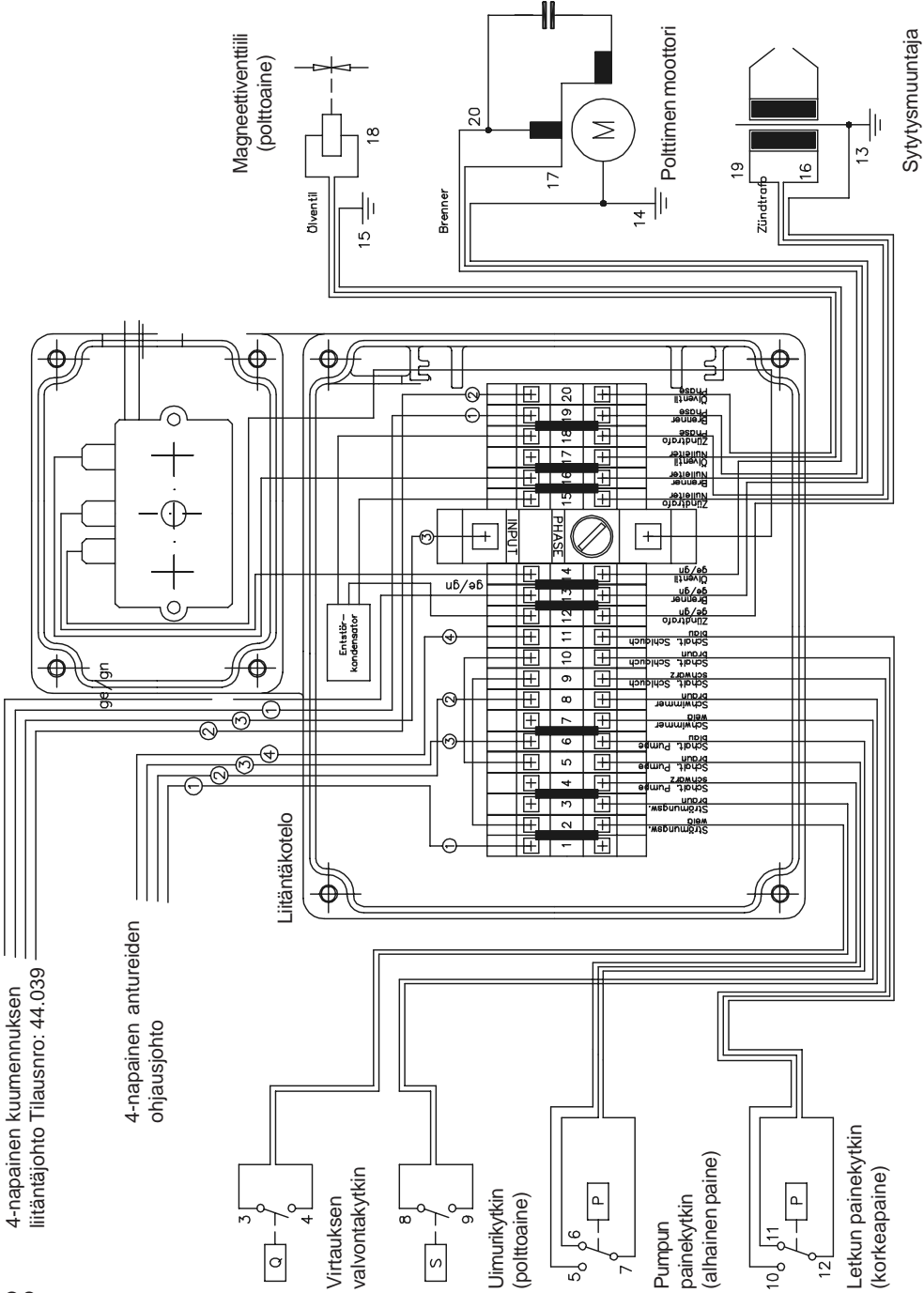
Kytkäntäkaavio



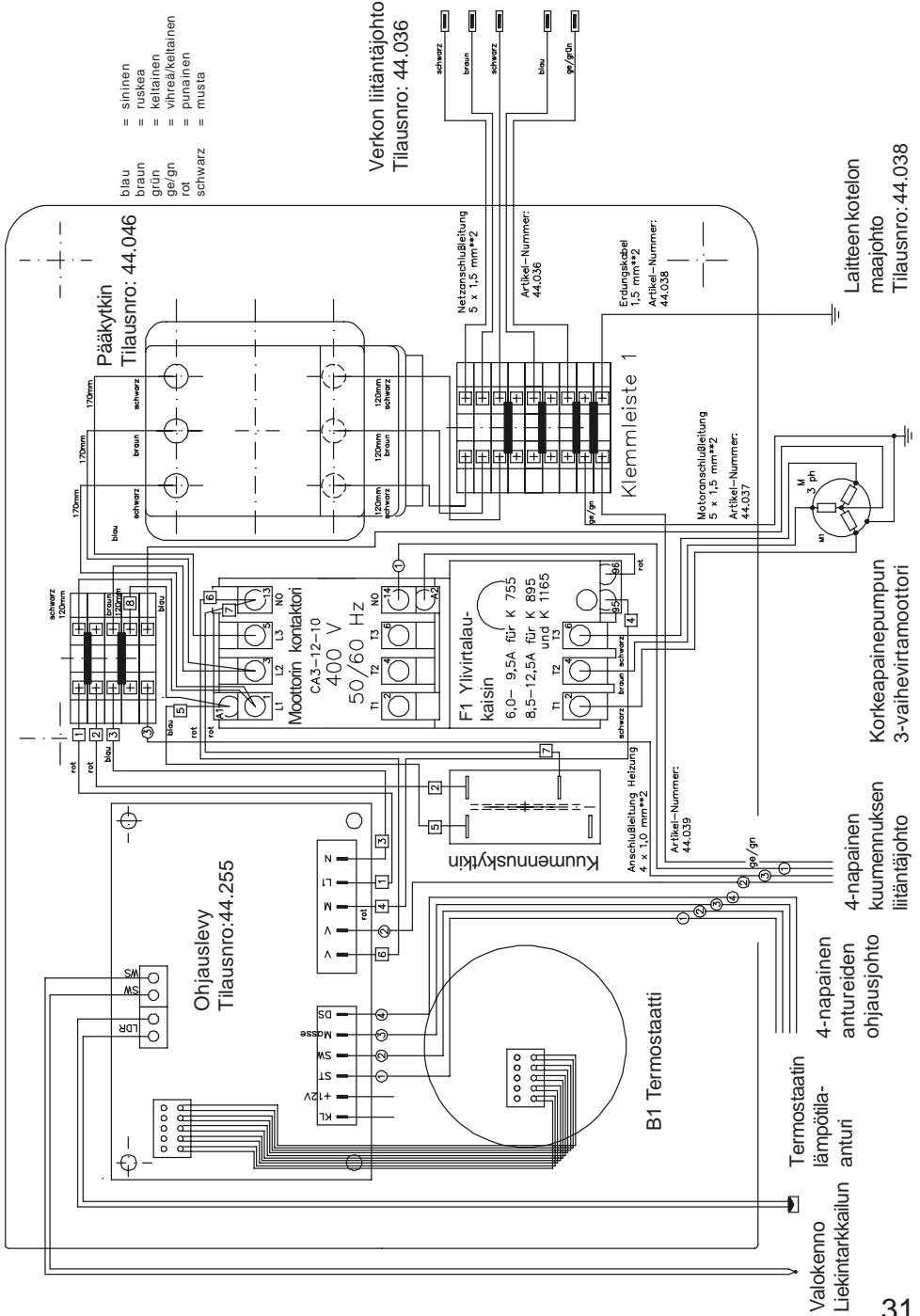
Liitäntäkotelon liitäntäkaavio

4-napainen kuumennuksen
liitäntäjohto Tilausno: 44.039

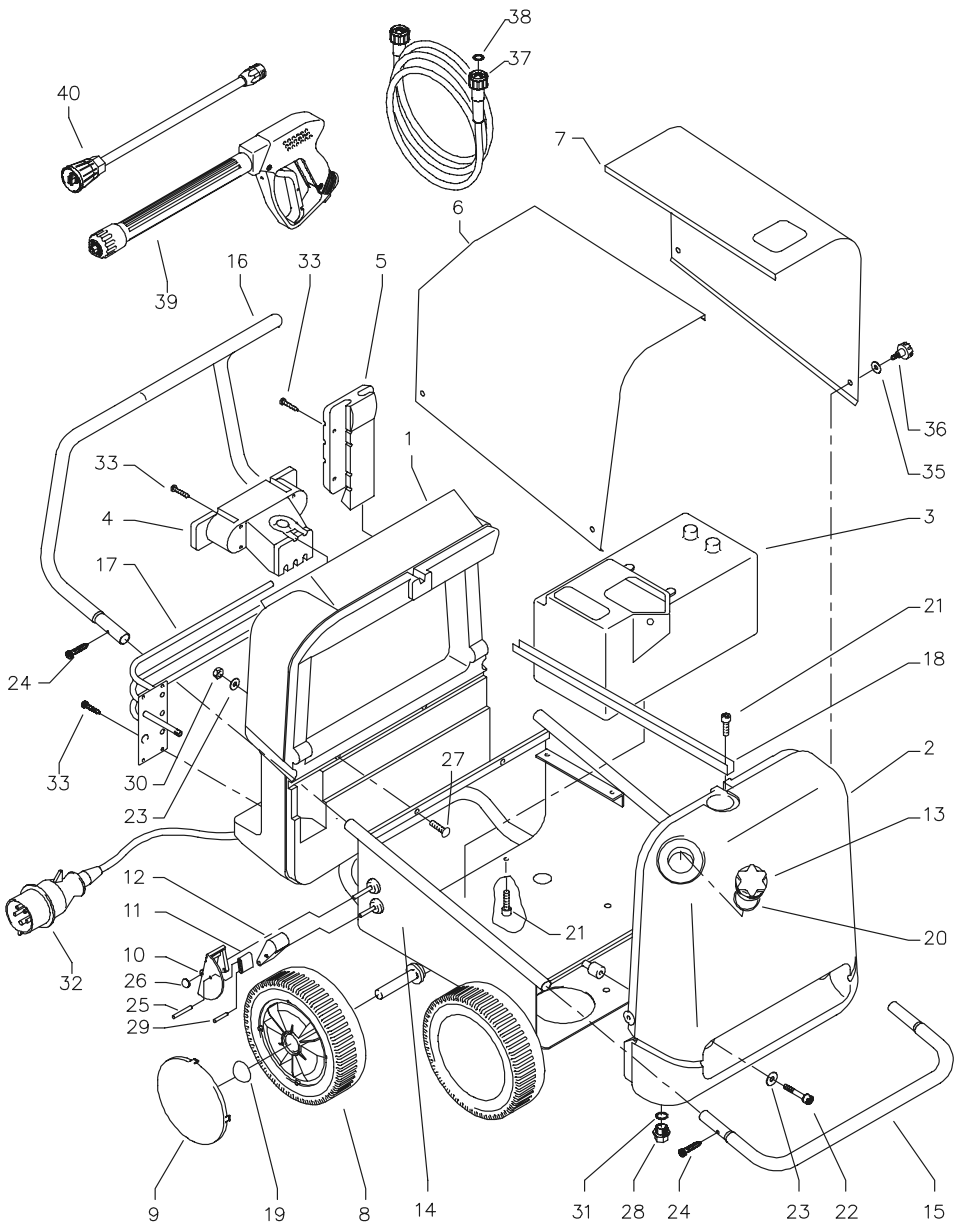
4-napainen antureiden
ohjausjohto



Ohjaamon liitântäkaavio



Osaluettelo

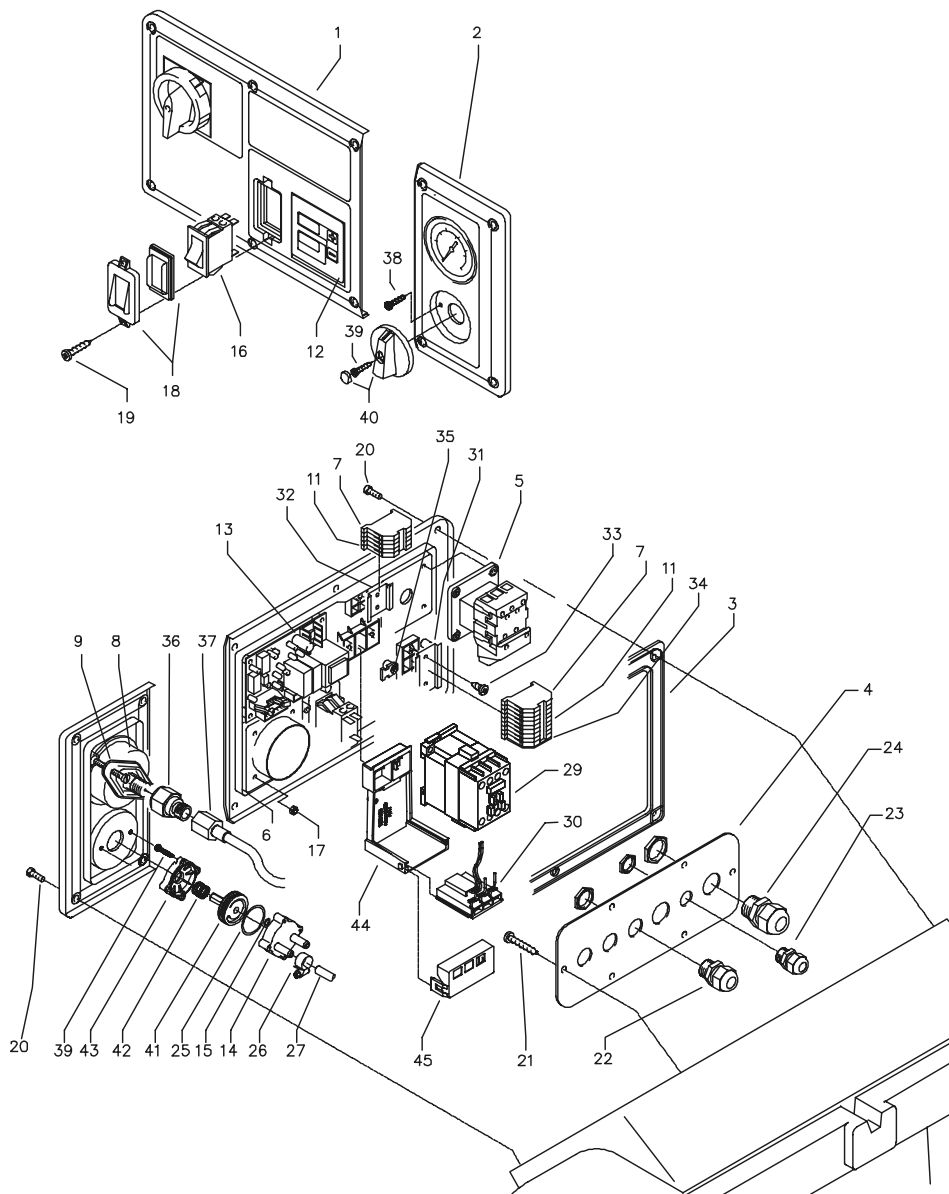


Kränzle therm 895 / 1165

Varaosaluettelo KRÄNZLE therm Osaluettelo

Kohta	Nimike	Määra	Til.-nro
1	Cockpit	1	44.006
2	Brennstofftank	1	44.004
3	Wassertank	1	44.009
4	Kabelaufwicklung	1	44.007
5	Lanzenköcher	1	44.008
6	Haube rechts	1	44.032
7	Haube links	1	44.031
8	Rad	4	44.017
9	Radkappe	4	44.018
10	Bremspedal	1	44.022
11	Bremshebel	1	44.023
12	Bremsklotz	1	44.024
13	Tankdeckel mit O-Ring	1	44.005
14	Fahrgestell	1	44.001
15	Frontbügel	1	44.002
16	Schubbügel	1	44.003
17	Reeling	1	44.016
18	Top-Strebe	1	44.019
19	Starlock-kappe 20 mm	4	40.142
20	O-Ring 70 x 5	1	44.020
21	Innensechskantschraube M 8 x 12	4	40.122
22	Innensechskantschraube M 8 x 40	2	44.033
23	Unterlegschiebe 8,4 DIN 9021	4	41.409
24	Schraube 3,9 x 16	4	12.150
25	Stift 6 x 50	1	44.035
26	Starlockkappe 8 mm	1	44.165
27	Schloßschraube M 8 x 35	2	41.408
28	Ablaßschraube Brennstofftank	1	44.004 1
29	Stift 6 x 40	1	44.035 1
30	Elastic-Stop-Mutter M 8	2	41.410
31	Dichtung für Ablaßschraube	1	41.047 1
32	Netzanschlußleitung mit Stecker 8,0m, 4x 1,5 mm ² , H07RNF	1	44.036
33	Kunststoffschraube 6 x 30	12	43.423 1
35	Scheibe	4	44.034
36	Sterngriff	4	50.168 1
37	Hochdruckschlauch NW 8 10 m	1	41.081 3
37.1	Hochdruckschlauch NW 8 20 m	1	41.083 3
38	O-Ring 9,3 x 2,4 Viton	2	13.273 1
39	Pistole mit Verlängerung - Starlett II	1	41 053 1
40	Lanze mit Flachstrahldüse 25045 (für therm 895)	1	12.392-D25045
40.1	Lanze mit Flachstrahldüse 25070 (für therm 1165)	1	12.392-D25070

Sähköjakorasia



Kränzle therm 895 / 1165

Varaosaluettelo KRÄNZLE therm Sähköjakorasia

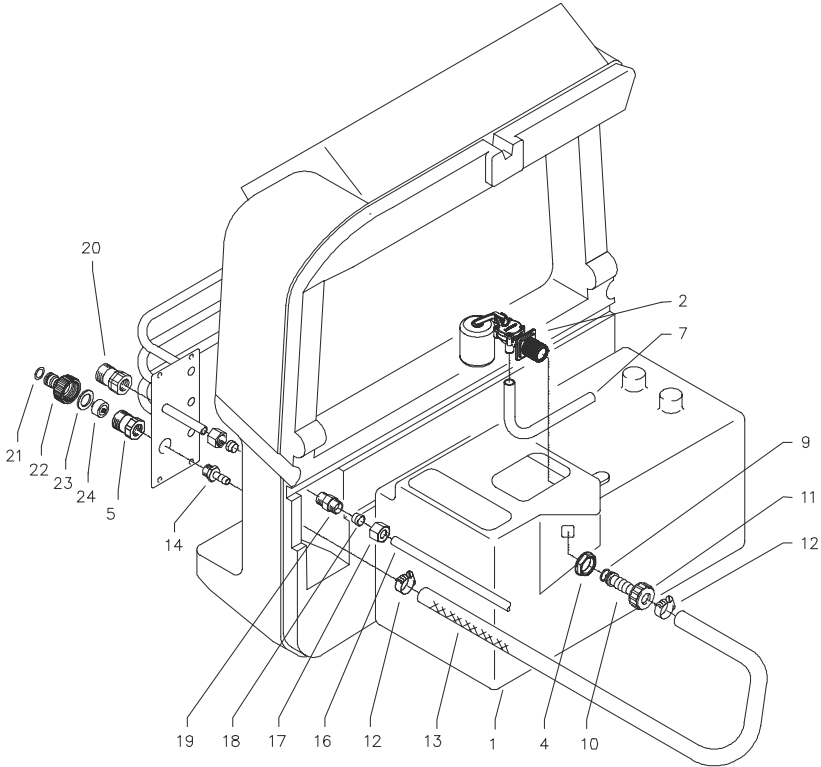
Kohta	Nimike	Määra	Til.-nro
1	Frontplatte Elektrik 895	1	44.042
1.1	Frontplatte Elektrik 1165	1	44.042 2
2	Frontplatte Manometer	1	44.043
3	Gummidichtung Elektrik	1	44.044
4	Kabeldurchführungsplatte	1	44.045
5	Hauptschalter KG32B T203/01E	1	44.046
6	Dichtung für Thermostat	1	44.101 1
7	Klemme Wago 2,5 mm ²	1	44.047
8	Manometer	1	15.039 1
9	Klemmbügel für Manometer	1	44.049
11	Erdungsklemme Wago 2,5 mm ²	1	44.048
12	Bedienteil für Steuerplatine	1	44.257
13	Steuerplatine ohne Bedienteil	1	44.255
14	Gehäuse Waschmittelventil	1	44.145
15	O-Ring 5 x 1,5 (Viton)	1	44.150
16	Heizungsschalter	1	41.111 6
17	Elastic-Stop Mutter M 4	4	40.111
18	Klemmrahmen mit Schalterabdichtung	1	41.110 5
19	Kunststoffschraube 3,5 x 9,5	2	41.088
20	Schraube M 5 x 14	10	40.536
21	Kunststoffschraube 5,0 x 14	6	43.426
22	PG-Verschraubung PG 11	3	41.419
23	PG-Verschraubung PG 9	1	41.087
24	PG-Verschraubung PG 16	2	41.419 1
25	O-Ring 28,24 x 2,62	1	44.149
26	Schlauchklemme 9 - 9	2	44.054
27	Kunststoffschlauch für Waschmittelansaugung	1	44.055
28	Kunststoffschlauch mit Filter	1	44.056
29	Schütz 100-C12KN10 400 Volt 50/60 Hz	1	46.005 1
30	Überstromauslöser 3-polig 12,0 A	1	46.040 1
31	Hutschiene 50 mm lang	1	44.125 1
32	Hutschiene 30 mm lang	1	44.125 2
33	Blechschrabe 3,9 x 9,5	16	41.636
34	Verschußdeckel für Durchgangsklemme	1	44.047 2
35	Kabelhaltesockel	5	44.135
36	Anschlußmuffe Manometer	1	44.136
37	Druckmeßleitung	1	44.102
38	Blechschrabe 3,5 x 19	2	44.162
39	Blechschrabe 3,5 x 16	3	44.161
40	Drehgriff Chemieventil mit Blendkappe	1	44.151
41	Regulierkolben Chemieventil	1	44.147
42	Edelstahlfeder 1,8 x 15 x 15	1	44.148
43	Deckel für Chemieventil	1	44.146
44	Halterung Überstromauslöser	1	44.259
45	Verschuß für Halterung	1	44.260

Kemiallinen venttiili täyd. Kohta. 14; 15; 25-27; 39-43

44.052

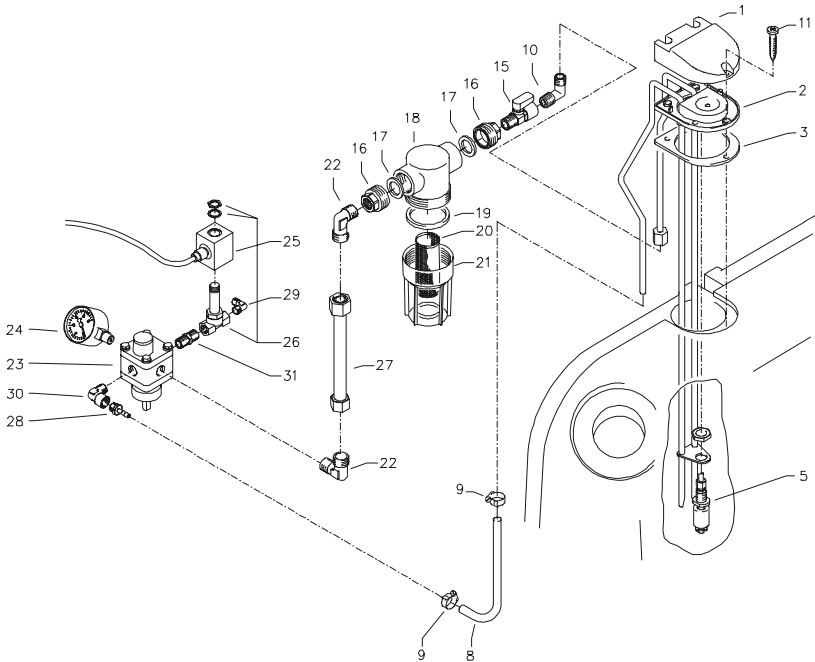
F1	Pienvirtasulake T 32 mA	1	44.200 1
F2	Pienvirtasulake M 630 mA	1	44.200 2

Veden syöttö



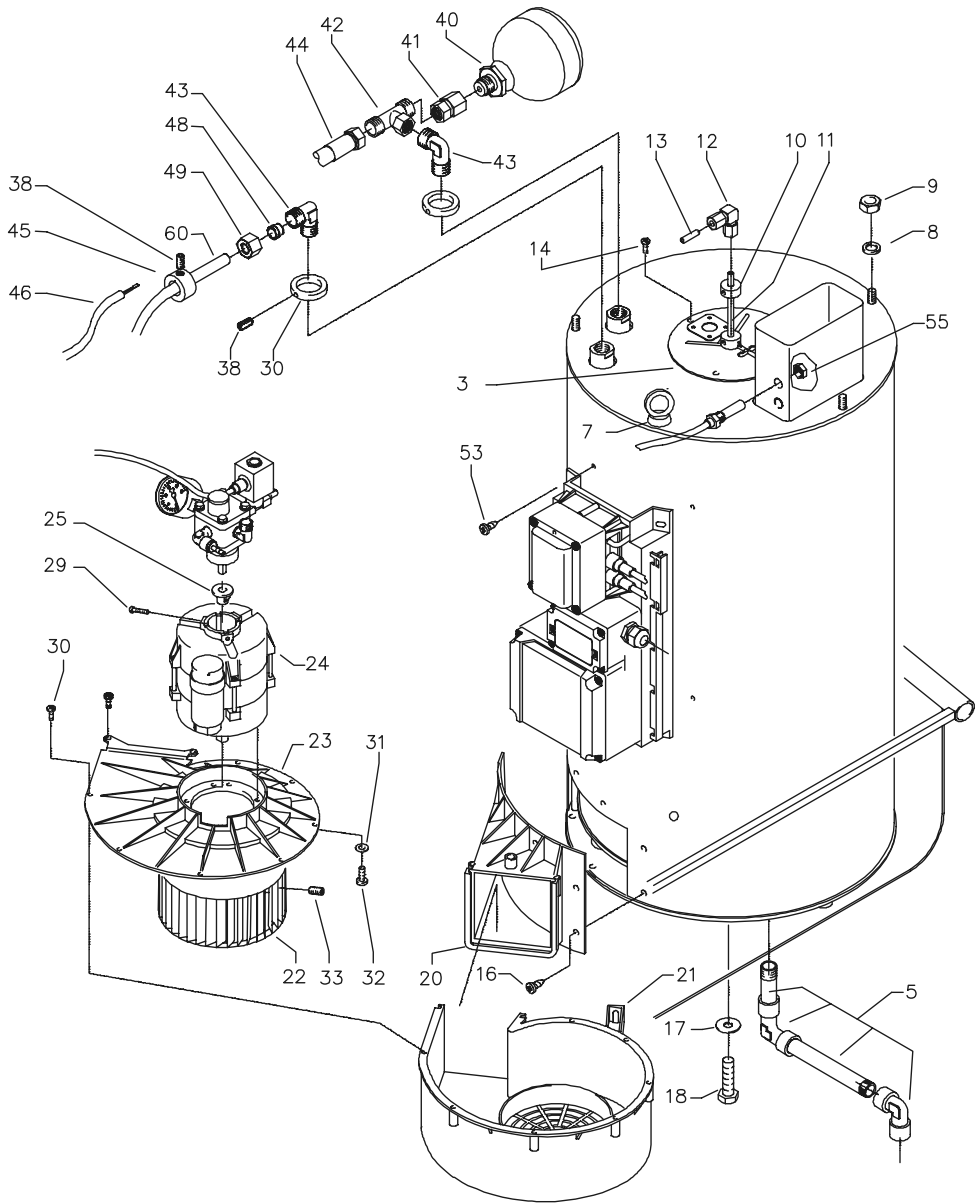
Kohta	Nimike	Määra	Til.-nro
1	Wassertank	1	44.009
2	Schwimmventil	1	46.250 5
5	Anschlußstück R 3/8" IG	1	41.423
7	Einströmschlauch	1	44.027
9	O-Ring 13 x 2,6	1	13.272
10	Schlauchtülle	1	44.126
11	Überwurfmutter	1	41.047
12	Schlauchschelle 12 - 22	2	44.054 2
13	Wassereingangsschlauch	1	44.028
14	Schlauchtülle R3/8" x 13	1	44.029
16	Ermetorohr 12 mm	1	44.030
17	Ermetomutter 12 mm	2	40.075
18	Klemmhülse 12 mm	2	40.074
19	Ermetoverschraubung 12 L x 12 L	1	44.060
20	Wasserausgangsteil	1	44.061
21	O-Ring	1	41.047 3
22	Steckkupplung	1	41.047 2
23	Gummidichtung	1	41.047 1
24	Wasserfilter	1	41.046 2
	Suodattimen täyd. Kohta 21-23		41.047 4

Polttoaineen syöttö



Kohta	Nimike	Määrä	Til.-nro
1	Deckel Brennstoffversorgung	1	44.011
2	Flansch mit Brennstoffleitungen	1	44.010
3	Gummidichtung	1	44.012
5	Schwimmerschalter	1	44.014
8	Rücklaufschlauch	1	44.015
9	Schlauchschelle 7 - 11	2	44.054
10	Einschraubwinkelverschraubung 1/4" x 6	1	44.062
11	Schraube 5,0 x 25	3	41.414 1
15	Kugelhahn	1	44.203
16	Anschlußteil Brennstofffilter	2	44.214
17	Gummidichtung 3/4"	2	41.047 1
18	Filtergrundkörper	1	13.301
19	Gummidichtung	1	13.303
20	Siebkörper Brennstofffilter	1	44.213
21	Filterbecher	1	13.302
22	Einschraubwinkel R1/4" AG x 10L	2	40.121 1
23	Brennstoffpumpe mit Magnetventil	1	44.073
24	Brennstoffmanometer 0-15 bar R1/8"	1	44.082
25	Magnet für Magnetventil	1	44.251 1
26	Magnetventil	1	44.251
27	Abstandsrohr 128 mm	1	44.084
28	Schlauchtülle 1/4" x 6	1	44.053
29	Winkeleinschraubverschraubung 1/8" x 6	1	44.110 1
30	Winkeleinschraubverschraubung 1/4" AG x 1/4" IG	1	40.121
31	Doppelnippel 1/4" x 1/4"	1	44.251 2
	Polttoainesuodatin täyd. Kohta 15 - 21		44.083
	Polttoainepumppu täyd. Kohta 22-26, 28-31		44.073 1

Polttokammio

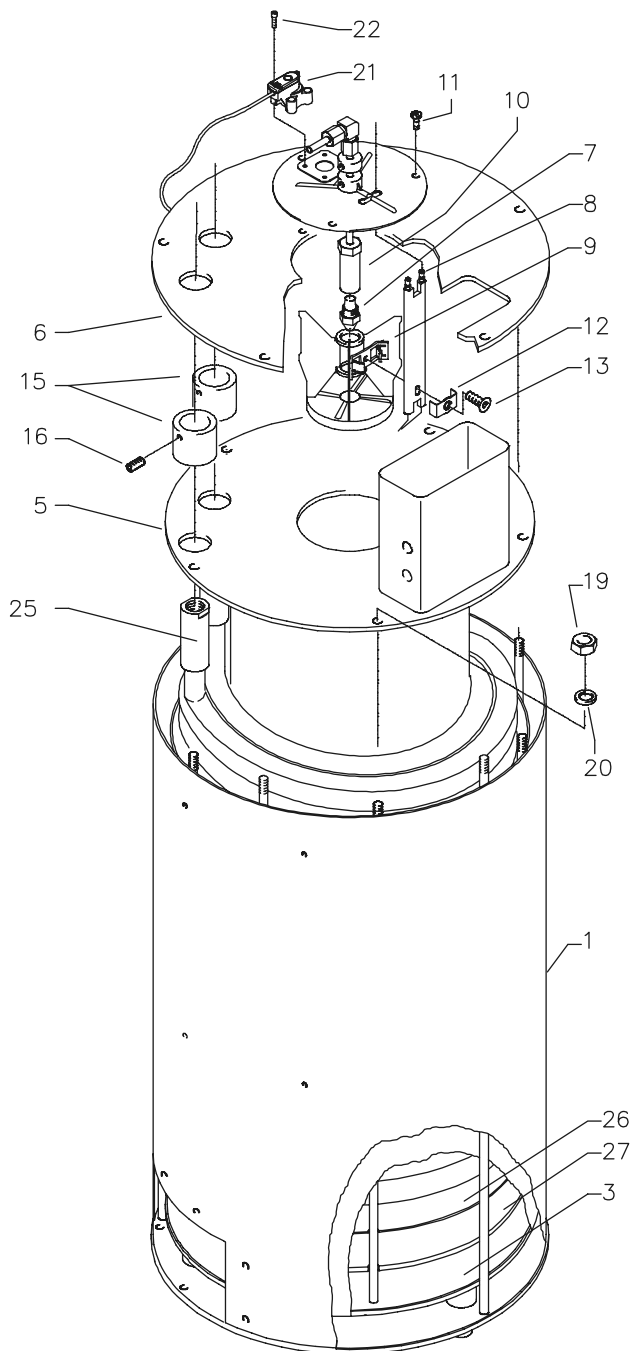


Kränzle therm 895 / 1165

Varaosaluettelo KRÄNZLE therm Polttokammio

Kohta	Nimike	Määrä	Til.-nro
3	Deckel Düsenstock	1	44.079
5	Ablaufgarnitur	1	44.204
6	Ermetowinkel 2x R1/4" IG	2	44.127 1
7	Ringmutter M8 DIN 582	3	44.115
8	Federring A 8	5	44.222
9	Edelstahlmutter M8	2	14.127 2
10	Tiefenanschlag	1	44.088
11	Brennstoffleitung „Düsenstock“ 137 mm	1	44.089
12	Winkelverschraubung 6L x 6L	1	44.106
13	Brennstoffleitung Pumpe	1	44.108
14	Edelstahlschraube M 6 x 10	3	44.177
16	Blechschrabe 6,3 x 13	7	44.109
17	Unterlegscheibe A 10,5 DIN 9021	3	50.182
18	Sechskantschraube M 10 x 20 DIN 933	3	44.116
20	Gebläsestutzen	1	44.068
21	Gebläsegehäuse	1	44.069
22	Lüfterrad	1	44.071
23	Gebläsedeckel	1	44.070 1
24	Brennermotor 220 V / 50 Hz	1	44.072
25	Steckkupplung	1	44.085
29	Zyl.schraube mit ISK M 5 x 12 DIN 912	1	40.134
30	Schraube 5,0 x 25	9	41.414 1
31	Unterlegscheibe 4,3	4	44.059
32	Senkschraube M 4 x 8	4	44.091
33	Gewindestift M 6 x 8 DIN 914	2	44.090
40	Hydrospeicher	1	44.140
41	Anschlußmuffe für Hydrospeicher	1	44.140 1
42	Einstellbare T-Verschraubung	1	44.141
43	Einschraubwinkelversch. 3/8" x 12L	2	44.092
44	Hochdruckschlauch	1	44.093
45	Klemmring für Meßleitung Thermostat	1	44.087 1
46	Meßleitung Thermostat	1	44.101 2
48	Schneidring 12 mm	1	40.074
49	Überwurfmutter f. Ermeto 12 mm	1	40.075
50	Ermetorohr	1	44.030
51	Abschlußring	2	44.086
52	Gewindestift M 6 x 8 DIN 914	7	44.090
53	Blechschrabe 4,8 x 13	4	44.112
55	Mutter	1	44.172
	Polttoaineen pumppuyksikön puhallin		44.244
	Sis: Kohta 21 - 33		

Polttokammio

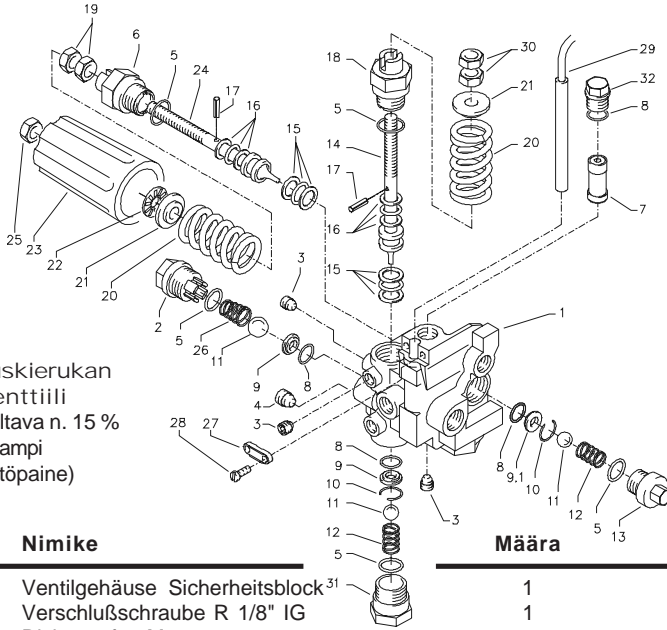


Kränzle therm 895 / 1165

Varaosaluettelo KRÄNZLE therm Polttokammio

Kohta	Nimike	Määra	Til.-nro
1	Außenmantel mit Grundplatte	1	44.063
3	Innenmantel mit Bodenplatte	1	44.064 1
5	Innendeckel	1	44.065
6	Außendeckel	1	44.066
7	Brennstoffdüse 60° B 1,50 gph, 895	1	44.077
7.1	Brennstoffdüse 60° B 1,75 gph, 1165	1	44.077 4
8	Blockelektrode	1	44.080
9	Düsenstock Ø 22 mm, 6 Schlitze	1	44.076 4
10	Düsenhalter	1	44.078
11	Edelstahlschraube M 6 x 10	3	44.177
12	Klemmblech für Elektrode	1	44.076 1
13	Zyl.schraube mit ISK M 5 x 15 DIN6912	1	44.076 2
15	Abschlußhülse	2	44.081
16	Gewindestift M 6 x 8 DIN 914	2	44.090
19	Edelstahlmutter M 8	7	14.127 2
20	Federring A 8	7	44.222
21	Flammsensor optisch	1	44.256
22	Schraube M 4 x 10 DIN912	4	46.002
25	Heizschlange	1	44.226
26	Flammprallplatte Edelstahl	1	44.224
27	Isolationsplatte	1	44.223
	Kuumennuskierukka jossa sisävaipan	1	44.064
	Polttokammio täyd. therm 895		44.099-895
	Polttokammio täyd. therm 1165		44.099-1165

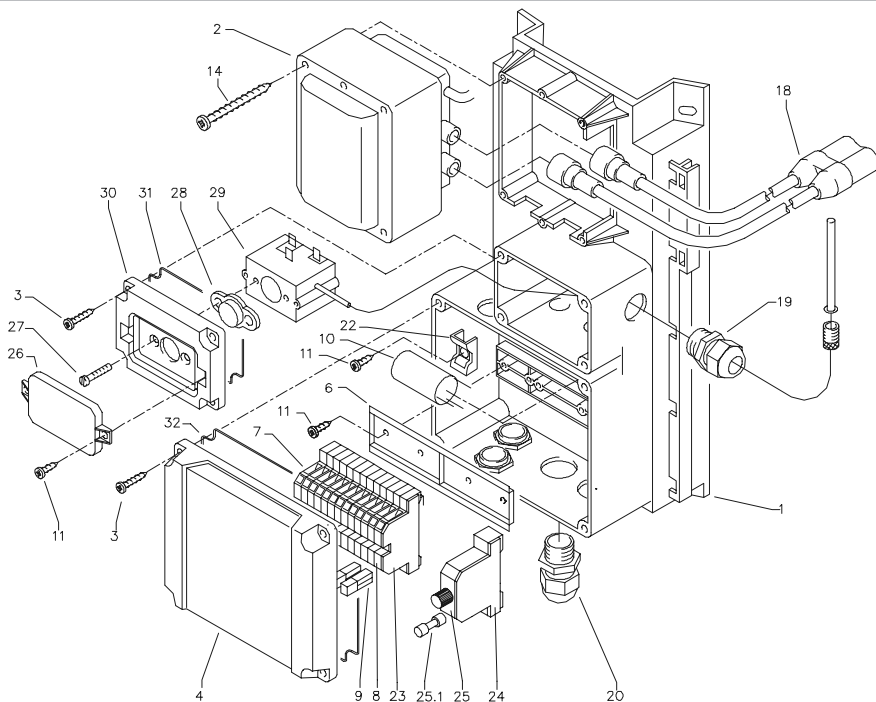
Säätö- ja turvaryhmä



Kuumennuskierukan
varoventtiili
(Säädön on oltava n. 15 %
korkeampi
kuin käyttöpaine)

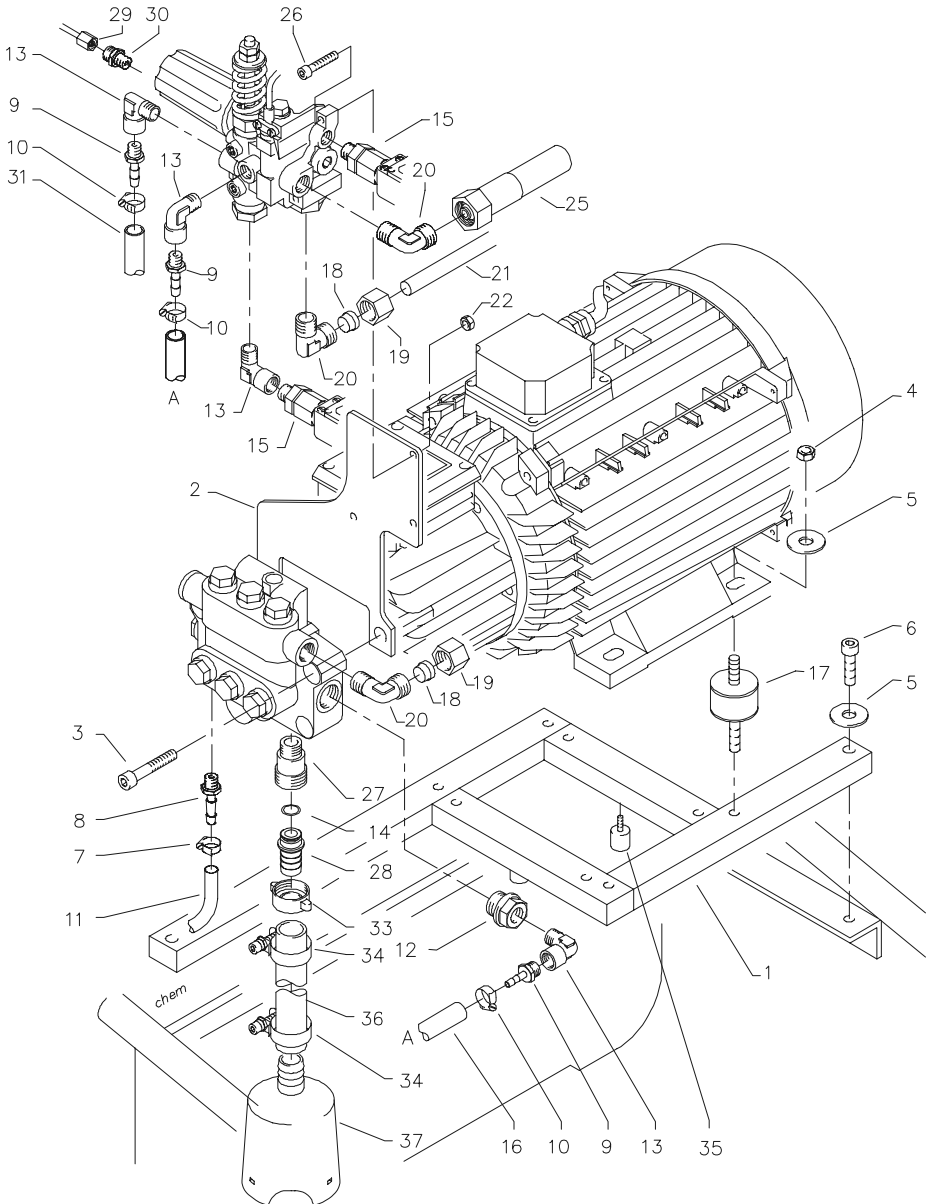
Kohta	Nimike	Määrä	Til.-nro
1	Ventilgehäuse Sicherheitsblock ³¹	1	40.590
2	Verschlussschraube R 1/8" IG	1	40.591
3	Dichtstopfen M 8 x 1	3	13.158
4	Dichtstopfen M 10 x 1	1	43.043
5	O-Ring 15 x 2	5	13.150
6	Kolbenführung spezial	1	42.105
7	Stömungskörper	1	40.592
8	O-Ring 11 x 1,44	4	12.256
9	Edelstahlsitz 8,2 mm	2	13.146
9.1	Edelstahlsitz 7,0 mm	1	14.118
10	Sprengring	2	13.147
11	Edelstahlkugel 10,0 mm	3	12.122
12	Edelstahlfeder	2	14.119
13	Verschlussschraube	1	14.113
14	Steuerkolben Sicherheitsventil	1	14.110
15	Parbaks 16 mm	2	13.159
16	Parbaks 8 mm	2	14.123
17	Spannstift	2	14.148
18	Kolbenführung	1	14.109
19	Sechskantmutter M 8 x 1	2	14.144
20	Ventilfeder	2	14.125
21	Federdruckscheibe	2	14.126
22	Nadellager	1	14.146
23	Handrad	1	14.147
24	Steuerkolben	1	14.134
25	Elastic-Stop-Mutter	1	14.152
26	Rückschlagfeder „K“	1	14.120 1
27	Klemmstück	1	40.593
28	Schraube M 4 x 10	2	41.489
29	Magnetschalter	1	40.594
30	Sechskantmutter M 8	2	14.127
31	Eingangsstück R 3/8"	1	13.136
32	Verschlussschraube M 14 x 1	1	40.595

Liitöntäkotelo ja muuntaja



Kohta	Nimike	Määra	Til.-nro
1	Konsole mit integr. Klemmkasten	1	44.067 1
2	Transformator 230 V / 50 Hz	1	44.074
3	Kunststoffschraube 4,0 x 25	8	43.425
4	Deckel für Klemmkasten	1	44.075 2
6	Hutschiene für Verteilerkasten	1	44.125
7	Durchgangsklemme grau	18	44.047
8	Durchgangsklemme grün/gelb	3	44.048
9	Querbrücker 24 A	6	44.047 1
10	Entstörkondensator	1	44.124
11	Blechschaube 3,9 x 9,5	7	12.172
14	Kunststoffschraube 4 x 60	4	43.420
18	Zündkabel mit Stecker	1	44.114
19	PG-Verschraubung PG 16	2	41.419 1
20	PG-Verschraubung PG 11	5	41.419
22	Haltesockel für Entstörglied	1	44.178
23	Abdeckplatte für Durchgangsklemme	1	44.047 2
24	Abdeckplatte für Sicherungsklemme	1	44.166 1
25	Halteklemme für Feinsicherung	1	44.166
25.1	Feinsicherung 3,15 A träge	1	44.166 3
26	Abdeckkappe Überstromauslöser	1	44.154
27	Schraube M 4 x 12	2	41.089 1
28	Dichtung für Übertemperaturlöser	1	44.157
29	Übertemperaturlöser	2	44.169
30	Deckel für Übertemperaturlöser	2	44.182
31	Dichtung für Deckel Übertemperaturlöser	1	44.182 1
32	Dichtung für Deckel Klemmkasten	1	44.075 3

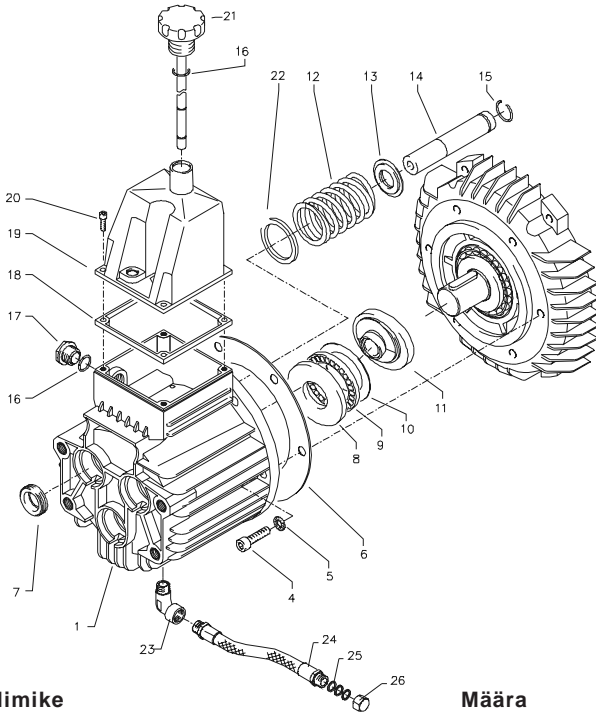
Ruuviliitokset



Kränzle therm 895 / 1165

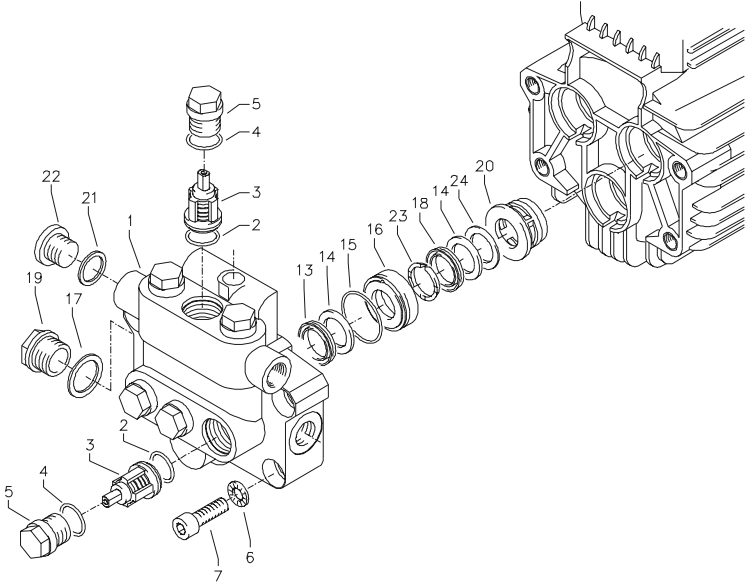
Kohta	Nimike	Määra	Til.-nro
1	Aggregathalterung	1	44.013
2	Halteblech Sicherheitsblock	1	44.095
3	Innensechskantschraube M 12 x 45	4	40.504
4	Elastic-Stop-Mutter M8	4	41.410
5	Unterlegscheibe 8,4 DIN 9021	7	41.409
6	Innensechskantschraube M 8 x 30	3	41.036 1
7	Schlauchschele 7 - 10	1	44.054
8	Schlauchtülle 3/8" x 6	1	44.029
9	Schlauchtülle 1/4" x 6	3	44.053
10	Schlauchschele 10-16	3	41.046 3
11	Waschmittelsaugschlauch	1	44.055
12	Verschlussschraube 1/2" AG mit 1/4" IG	1	44.121
13	Einschraubwinkel R1/4" IG/AG	4	40.121
14	O-Ring 13 x 2,6	1	13.272
15	Druckschalter (schwarz) kpl. mit Kabel 0,59 m	1	44.120
15.1	Druckschalter (rot) kpl. mit Kabel 0,49 m	1	44.120 2
16	By-Pass- Verbindungsschlauch	1	44.097
17	Schwingmetall 30 x 30	4	44.227
18	Klemmhülse 12 mm	2	40.074
19	Ermetomutter 12 mm	2	40.075
20	Einschraubwinkelverschraubung 3/8" x 12	3	44.092
21	Ermetorohr Pumpenausgang	1	44.098
22	Elastic-Stop-Mutter M 6	3	14.152 1
25	Hochdruckschlauch	1	44.093
26	Innensechskantschraube M 6 x 30	2	43.037
27	Sauganschluß 3/8" AG x 3/4" AG	1	41.016
28	Schlauchtülle 9,0 für Sauganschluß 895	1	44.126 1
28.1	Schlauchtülle 11,3 für Sauganschluß 1165	1	44.126 2
29	Druckmessleitung	1	44.102
30	Einschraubverschr. 1/8" x 6 mm	1	40.591 1
31	Bypass Schlauch Sicherheitsventil	1	44.104
33	Schlauchverschraubung 3/4" x 19	1	44.122
34	Schlauchschele 20 - 32	2	44.054 1
35	Gummidämpfer	2	43.419
36	Ansaugschlauch	1	44.096
37	Saugglocke mit Sieb	1	15.038 5
	Imuletku täyd. therm 895		44.096 2
	Kohta 14, 28, 33, 34, 36, 37		
	Imuletku täyd. therm 1165		44.096 3
	Kohta 14, 28, 33, 34, 36, 37		
	Moottori-pumppu täyd. therm 895		44.218 2
	Moottori-pumppu täyd. therm 1165		44.218 3

Pumppu



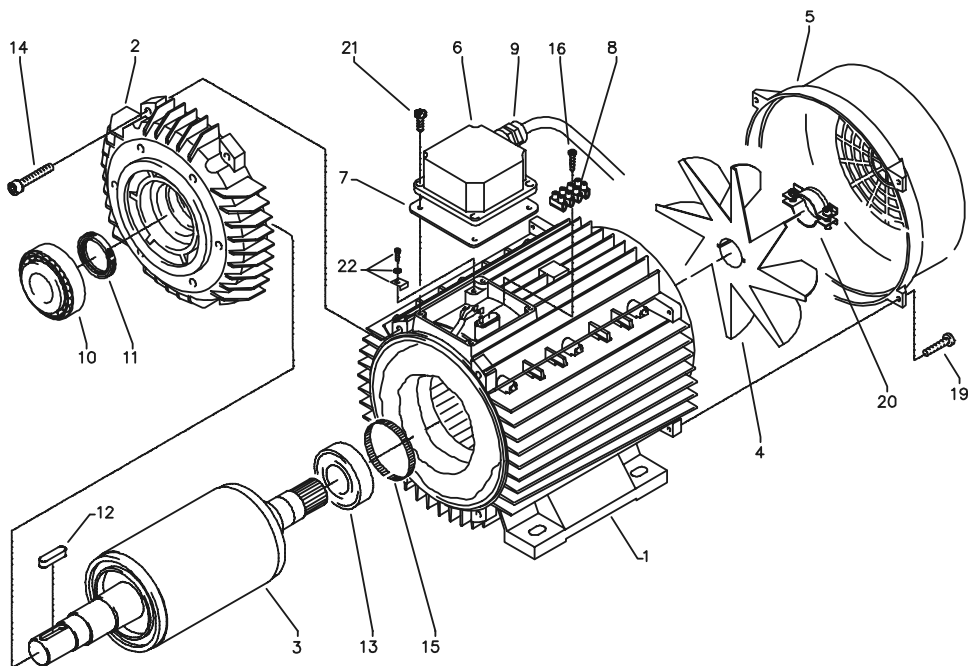
Kohta	Nimike	Määra	Til.-nro
1	Ölgehäuse	1	40.501
4	Innensechskantschraube M 8 x 25	6	40.053
5	Sicherungsscheibe	6	40.054
6	Flachdichtung	1	40.511
7	Öldichtung 20 x 38 x 7	3	40.044 1
8	Wellenscheibe	1	40.043
9	Axial-Rollenkäfig	1	40.040
10	AS-Scheibe	1	40.041
11	Taumelscheibe 9,5° bei 895	1	40.042 1-9,5
11.1	Taumelscheibe 12,0° bei 1165	1	40.042 1-12,0
12	Plungerfeder	3	40.506
13	Federdruckscheibe	3	40.510
14	Plunger 20 mm (lang)	3	40.505
15	Sprengring	3	40.048
16	O-Ring 14 x 2	2	43.445
17	Verschlußschraube M 18 x 1,5	1	41.011
18	Flachdichtung	1	41.019 3
19	Deckel	1	40.518
20	Innensechskantschraube M 5 x 12	4	41.019 4
21	Ölmeßstab	1	42.520
22	Stützscheibe für Plungerfeder	3	40.513
23	Einschraubwinkel 3/8" x 3/8"	1	44.127
24	Ölablassschlauch	1	44.128 1
25	Kupferring	3	14.149
26	Verschlußkappe	1	44.130

Venttiilipesä



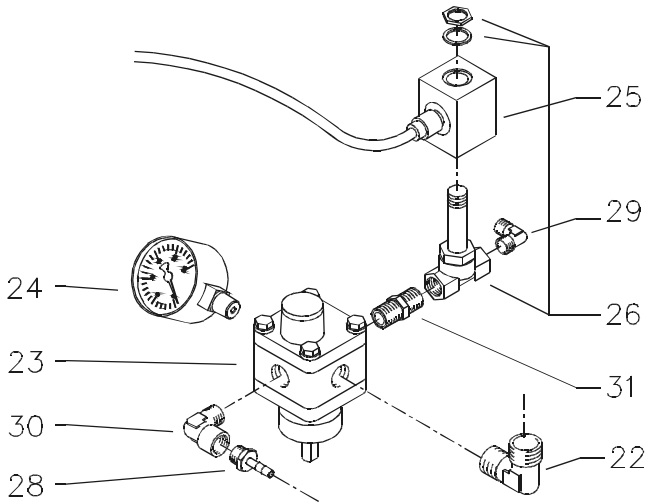
Kohta	Nimike	Määrä	Til.-nro
1	Venttilgehäuse	1	40.502 1
2	O-Ring 18 x 2	6	40.016
3	Einlaß- / Auslaß- Ventil	6	42.024
4	O-Ring 21 x 2	6	42.025
5	Ventilstopfen	6	42.026
6	Sicherungsring	4	40.032
7	Innensechskantschraube M 12 x 45	4	40.504
13	Gewebemanschette	3	40.023
14	Backring 20 mm	6	40.025
15	O-Ring 31,42 x 2,62	3	40.508 1
16	Leckagering 20 x 36 x 13,3	3	40.509
17	Cu-Dichtring 21 x 28 x 1,5	1	42.039
18	Gummimanschette	3	40.512
19	Verschlussschraube R 1/2"	1	42.032
20	Distanzring mit Abstützung	3	40.507
21	Cu-Dichtring 17 x 22 x 1,5	1	40.019
22	Verschlussschraube R 3/8"	1	40.018
23	Druckring	3	40.021
24	Zwischenring	3	40.516
	Venttiilipesä täyd.		40.502 2
	Messinkiosattomien suojusten korjaussarja		40.065 1
	Sis: 3x Kohta 13; 6x Kohta 14; 3x Kohta 15; 3x Kohta 16; 3x Kohta 18; 3x Kohta 20; 3x Kohta 23		
	Suojusten korjaussarja		40.517
	Sis: 3x Kohta 13; 6x Kohta 14; 3x Kohta 15; 3x Kohta 18; 3x Kohta 23		
	Venttiilien korjaussarja		40.062 1
	Sis: 6x Kohta 2; 6x Kohta 3; 6x Kohta 4		

Pumppumoottori



Kohta	Nimike	Määra	Til.-nro
1	Stator 112 5,5 kW 400V / 50Hz	1	40.540
2	A-Lager Flansch	1	40.530
3	Rotor 112 400V / 50Hz	1	40.531
4	Lüfterräde BG112	1	40.532
5	Lüfterhaube BG 112	1	40.533
6	Klemmkasten	1	40.534
7	Flachdichtung	1	43.030
8	Lüsterklemme 2,5 mm ² 4-polig	1	43.031 1
9	PG-Verschraubung PG 13,5	1	40.539
10	Kegelrollenlager 31306	1	40.103
11	Öldichtung 35 x 47 x 7	1	40.080
12	Paßfeder 8 x 7 x 32	1	40.104
13	Kugellager 6206 - 2Z	1	40.538
14	Innensechskantschraube M 6 x 30	4	43.037
15	Toleranzhülse	1	40.544 1
16	Blechschräube 2,9 x 16	1	43.036
19	Schraube M 4 x 12	4	41.489
20	Schelle für Lüfterräde BG112	2	40.535
21	Schraube M 4 x 12	4	41.489
22	Erdungsschraube kpl.	1	43.038
	Motor kpl. 5,5 kW, 400V 3~ 50Hz		24.060

Polttoainepumppu

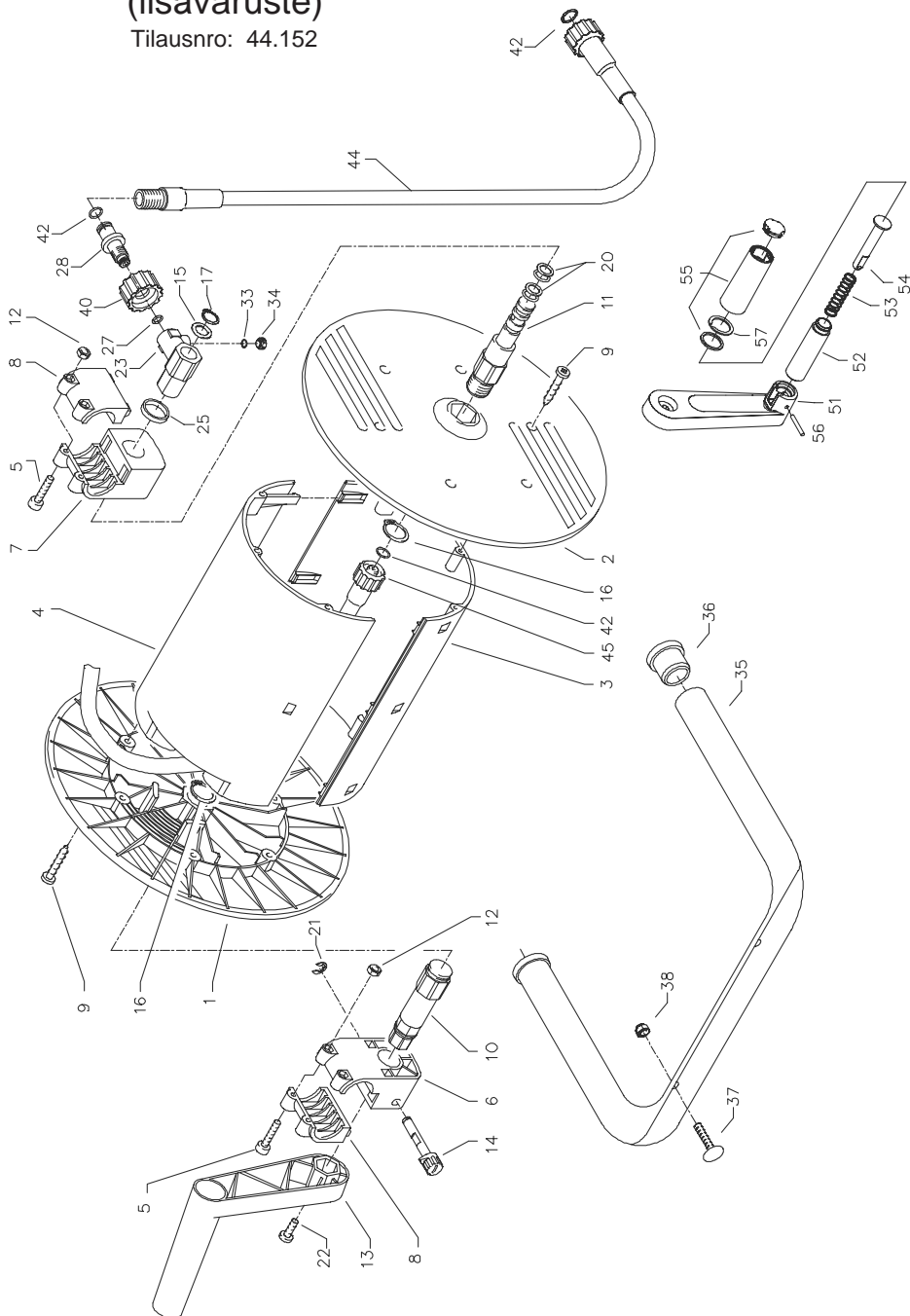


Kohta	Nimike	Määrä	Til.-nro
22	Einschraubwinkel R1/4" AG x 10L	2	40.121 1
23	Brennstoffpumpe mit Magnetventil	1	44.073
24	Brennstoffmanometer 0-15 bar R1/8"	1	44.082
25	Magnet für Magnetventil	1	44.251 1
26	Magnetventil	1	44.251
28	Schlauchtülle 1/4" x 6	1	44.053
29	Winkeleinschraubverschraubung 1/8" x 6	1	44.110 1
30	Winkeleinschraubverschraubung 1/4" AG x 1/4" IG	1	40.121
31	Doppelnippel 1/4" x 1/4"	1	44.251 2
Polttoainepumppu täyd. Kohta 22-26, 28-31			44.073 1

Letkukela

(lisävaruste)

Tilausno: 44.152

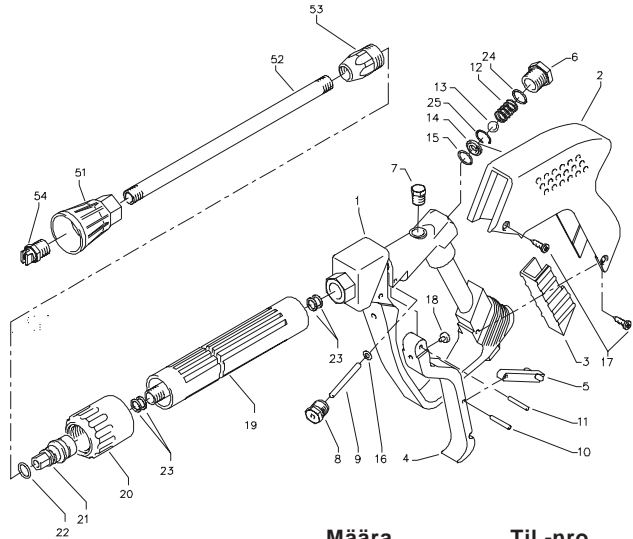


Kränzle therm 895 / 1165

Varaosaluettelo KRÄNZLE therm Letkukela

Kohta	Nimike	Määra	Til.-nro	Kohta	Nimike	Määra	Til.-nro
1	Seitenschale Schlauchführung	1	40.302	35	Haltebügel	1	44.143
2	Seitenschale Wasserführung	1	40.301	36	Gummistopfen	2	40.208 1
3	Trommel Unterteil	1	40.304	37	Schloßschraube M 8 x 40	2	44.159
4	Trommel Oberteil	1	40.303	38	Elastic-Stop-Mutter M 8	2	41.410
5	Innensechskantschraube M 4 x 25	4	40.313	40	Überwurfmutter	1	13.276 2
6	Lagerklotz mit Bremse	1	40.306	42	O-Ring 9,3 x 2,4	4	13.273
7	Lagerklotz links	1	40.305	44	Verbindungsschlauch NW 8 1 m	1	44.160
8	Klemmstück	2	40.307	45	Hochdruckschlauch NW 8 20 m	1	41.083 3
9	Kunststoffschraube 5,0 x 20	12	43.018	51	Kurbelarm	1	40.309 1
10	Antriebswelle	1	40.310	52	Hülse	1	40.309 2
11	Welle Wasserführung	1	40.311	53	Druckfeder	1	40.309 3
12	Elastic-Stop-Mutter M 4	4	40.111	54	Bolzen	1	40.309 4
13	Handkurbel klappbar	1	40.309 9	55	Griff mit Kappe und Gleitscheibe	1	40.309 5
14	Verriegelungsbolzen	1	40.312	56	Spannstift 4 x 28	1	40.309 6
15	Scheibe MS 16 x 24 x 2	1	40.181	57	Flachsprengring SW18	1	40.309 8
16	Wellensicherungsring 22 mm	2	40.117				
17	Wellensicherungsring 16 mm	1	40.182				
20	Parbaks 16 mm	2	13.159				
21	Sicherungsscheibe 6 DIN6799	1	40.315				
22	Schraube M 5 x 10	1	43.021				
23	Drehgelenk	1	40.167				
25	Distanzring	1	40.316				
27	O-Ring 6,86 x 1,78	1	40.585				
28	Anschlußstück	1	40.308				
33	O-Ring 6 x 1,5	1	13.386				
34	Stopfen M 10 x 1	1	13.385				
					Letkukela täyd. ilman letku, ilman pitokahva		41.259
					Pitokahva täyd. Sis: Kohta 35 - 38		44.143 1
					Kampi, täyd. Sis: Kohta 51 - 57		40.309 9

Pistooli



Kohta	Nimike	Määra	Til.-nro
1	Ventilkörper mit Handgriff	1	12.294
2	Schutzhülse	1	12.295
3	Abdeckschutz	1	12.296
4	Betätigungshebel	1	12.298
5	Sicherungshebel	1	12.149
6	Abschlußschraube M 16 x1	1	12.247
7	Stopfen	1	12.287
8	Gewindeführungshülse R 1/4" AG	1	12.250
9	Aufsteuerbolzen	1	12.284
10	Stift	1	12.148
11	Lagernadel	1	12.253
12	Edelstahlfeder	1	12.246
13	Edelstahlkugel	1	12.245
14	Edelstahlsitz	1	13.146
15	O-Ring 11 x 1,44	1	12.256
16	O-Ring 3,3 x 2,4	1	12.136
17	Blechschaube 3,9 x 8	4	12.297
18	Druckstück	1	12.252
19	Rohr kunststoffumspritzt bds. R 1/4" AG	1	15.004 5
20	Überwurfmutter ST 30 M22 x 1,5 IG	1	13.276 1
21	Außen-Sechskant-Nippel R 1/4" IG	1	13.277 1
22	O-Ring 9,3 x 2,4	1	13.273
23	Aluminium-Dichtring	4	13.275
24	O-Ring 15 x 1,5	1	12.129 1
25	Sicherungsring	1	12.258
51	Düsenschutz	1	26.002
52	Rohr 500 mm; bds. R1/4"	1	12.385 1
53	ST 30 Nippel M 22 x 1,5 / R1/4" m. ISK	1	13.370
54	Flachstrahldüse 25045 (bei therm 890)	1	D25045
54.1	Flachstrahldüse 2507 (bei therm 1160)	1	D2507

Starlet-pistooli, jossa on jatke kohta 1-24

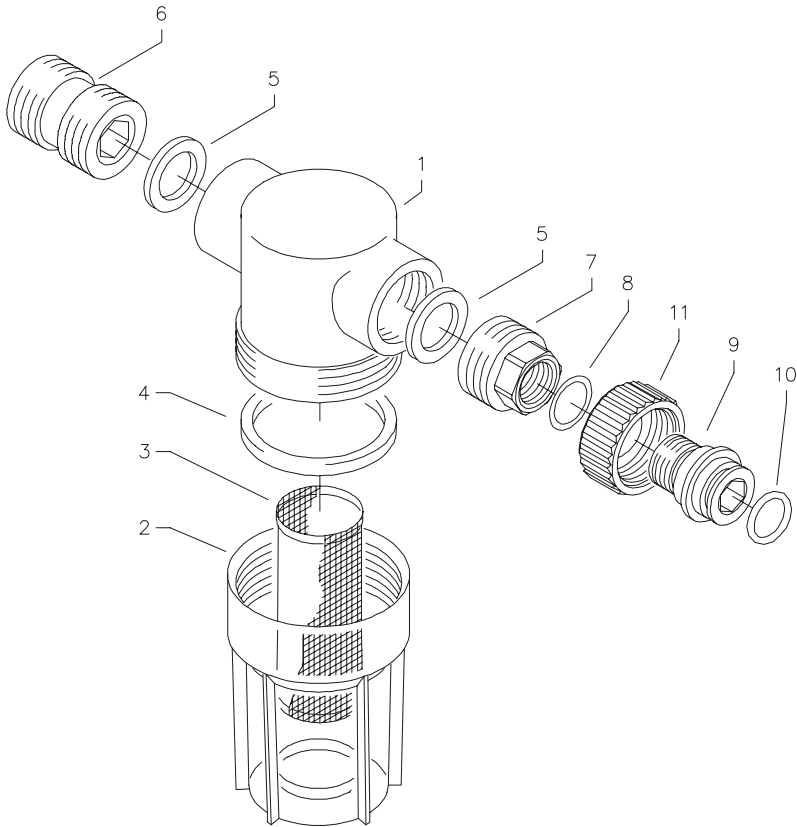
12.320 2

Korjaussarjat "Starlet II"

12.299

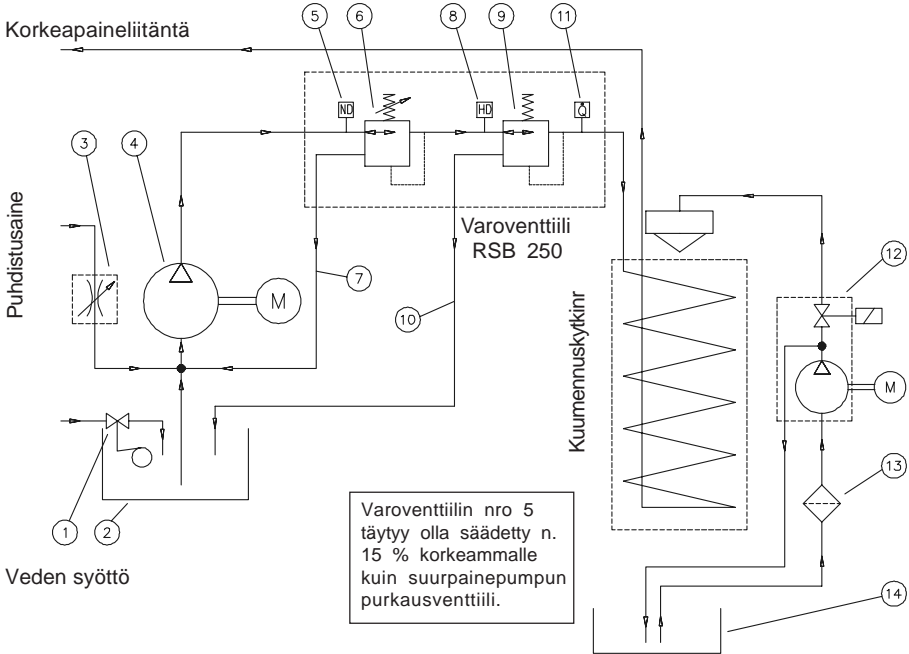
Sis: 1x Kohta: 9; 13; 14; 15; 16; 25

Veden tulosuodatin



Kohta	Nimike	Määra	Til.-nro
1	Filtergrundkörper	1	13.301
2	Filterbecher	1	13.302
3	Siebkörper	1	13.304
4	Gummidichtung	1	13.303
5	Gummidichtung 3/4"	2	41.047 1
6	Eingangsteil beids. 3/4" AG	1	13.305
7	Anschlußteil	1	13.306
8	O-Ring 14 x 2	1	43.445
9	Tülle	1	13.307
10	O-Ring 13 x 2,6	1	13.272
11	Überwurfmutter	1	41.047
	Suodattimen täyd.		13.300 3
	Kohta 1 - 11		

Putkijohtokaavio



- | | |
|--|--|
| 1 Veden sisääntulon uimuriventtiili | 5 Varoventtiili ja kuumennuskytkin |
| 2 Vesisäiliö | 6 Ylipaineletkun varoventtiili |
| 3 Puhdistusaineen säätöventtiili | 7 Polttoainepumppu ja magneettiventtiili |
| 4 Korkeapainepumppu ja yhdistetty thjentimen venttiili | 8 Polttoainesuodatin |
| | 9 Polttoainesäiliö |

Takuu

Takuu koskee yksinomaan materiaali- ja valmistusvirheitä, kuluminen ei kuulu takuun piiriin.

Konetta on käytettävä tämän käyttöohjeen mukaisesti. Käyttöohje on takuehtojen osa.

Laitteille, jotka myydään yksityisille loppukäyttäjille, takuaika on 24 kuukautta, ammattimaiseen käyttöön tarkoitetun hankinnan takuaika on 12 kuukautta.

Takuutapauksissa käänny myyjän tai lähimmän valtuutetun asiakaspalveluosaston puoleen, jotka löydät myös internetistä osoitteesta www.kraenzle.com. Asioidessasi tällöin asiakaspalvelun kanssa esitä suurpainepesuri lisävarusteineen sekä ostokuittisi.

Takuu raukeaa, jos suojalaitteita muutetaan tai laitetta käytetään liian kuumassa lämpötilassa tai liian suurella kierrosluvulla - myös, jos laitetta käytetään alijännitteellä, liian pientä vesimäärää tai likaista vettä käyttäen. Painemittari, suutin, venttiilit, tiivisterenkaat, suurpaineletku ja suihkulaite ovat kulumisosa, jotka eivät kuulu takuun piiriin.

Kränzle®



Korkeapainepesuri
High-pressure-cleaners
Hochdruckreiniger



I. Kränzle GmbH
Elpke 97 . 33605 Bielefeld

EY-vaatimusten mukaisuusvaatimus

Täten todistamme,
että suurpainepesurit:

teknisen aineiston omistaja:

vastaavat rakenteeltaan
seuraavia suurpainepesureita
koskevia direktiivejä ja niiden
muutoksia:

Äänen tehotaso mitattu:
 taattu:

Sovelletut spesifikaatiot
ja standardit:

Bielefeld, 08.09.05

Kränzle therm 895
Kränzle therm 1165

Manfred Bauer, Fa. Josef Kränzle
Rudolf-Diesel-Str. 20, 89257 Illertissen

Konedirektiivi 89/392/ETY
Pienjännitedirektiivi 73/23 ETY
Sähkömagneettisen mukautuvuuden
direktiivi 89/336 ETY
Meludirektiivi 2000/14/EY, 13 artikla,
suurpainepesuisuihkukoneet,
liite 3, osa B, luku 27

89 dB (A)
91 dB (A)

EN 60 335-2-79:2004
EN 55 014-1 / A2:2002
EN 55 014-2 / A1:2001
EN 61 000-3-2 / A14:2000
EN 61 000-3-3 / A1:2001

Droitsch
(toimitusjohtaja)

Tarkistusprotokolla

Asiakas: _____

Sekoituslaite:

Rakojen lukumäärä: 6

Reiän halkaisija: 22 mm

Kaikki johdot liitetty

Letkusinkilät kiinni

Ruuvit asennettu ja kiristetty

Sytytyskaapeli kiinnitetty

Silmämääräinen tarkistus tehty

Jarrujen toiminta tarkistettu

Tiiviyn tarkistus:

Uimurikotelo täytetty ja tarkistettu

Vedensyötön tiiviys tarkistettu

Uimuriventtiin toiminta tarkistettu

Laitteen tiiviys tarkistettu paineen alaisena

Sähkötarkistus:

Suojajohdin tarkistettu

Virranotto

Työpaine:

Poiskytkentäpaine:

Höyrytaso tarkistettu

Kemiallinen venttiili tarkistettu

Käynnistys/pysäytys-automatiikka ja jälkikäynnin viive tarkistettu

Kränzle therm 895 / 1165

Polttoainepuutteen kytkin tarkistettu

Termostaatin toiminta tarkistettu

Polttimen toiminta tarkistettu:

Saavutettu veden lämpötila:

70	72	74	76	78	80	82	84	86	88	90
----	----	----	----	----	----	----	----	----	----	----

 °C

Polttoain. paine:

8	8,5	9	9,5	10	10,5	11	11,5	12
---	-----	---	-----	----	------	----	------	----

 bar

Mitattu nokiluku:

0	1	2	3
---	---	---	---

Savukaasuanalyysin tulos:

Turvallitteet sinetöity lakalla

Laite täyttää kaikki tämän koetustodistuksen mukaiset vaatimukset

Tarkistajan nimi: _____

Pvm: _____

Allekirjoitus: _____

Tarkistusraportti korkeapainepesureille

vuosittainen työturvallisuustarkastus (tapaturmantorjuntamääräykset) nestesuihkulaitteiden ohjesääntöjen mukaan. (Tämä tarkastuslomake on tarkoitettu todistukseksi määräaikaistarkastuksen suorittamista ja on säilytettävä hyvin!)

Omistaja: _____ Typpi: **therm 895/1165** Valmistusvuosi: _____

Osoite: _____ Sarjanumero: _____

Korjauksen tilaus-nro: _____

Tarkastustiedot:	OK		korja- ttu
	kyllä	ej	
Tyypikilpi (olemassa)			
Käyttöohje (olemassa)			
Suojaverhous, varolaite			
Painejohto (tiiviyys)			
Painemittari (toiminto)			
Uimuriventtiili (tiiviyys)			
Suutinputkivarustus (Merkintä)			
Suurpaineletku / sitominen (vaurio, Merkintä)			
Varoventtiili avautuu kun työpaine on ylitetty 10 % / 20 %			
Painesäiliö			
Lämmitysöljyjohto (tiiviyys)			
Magneettiventtiili(toiminto)			
Termostaatti (toiminto)			
Virtauksen valvontakytkimen (toiminto)			
Virtakaapeli (vaurio)			
Virtapistoke (vaurio)			
Suojajohdin (liitetty)			
Hätä-seis-kytkin (toiminto)			
Päälle- / pois-kytkin			
Veden puutteen varmistus (toiminto)			
Käytetyt kemikaalit			
Vapautetut kemikaalit			

Tarkastustiedot:	laskettu arvo	asetettu arvoon
Suurpainesuutin		
Käyttöpainebar		
Poislyöntipaine.....bar		
Mitattu nokiluku..... Bacch.		
CO ² -arvo.....% CO ²		
Höytysuhde.....%		
Suojajohdinvastusta ei ylitetty / arvo:		
Eristys		
Purkausvirta:		
Poislyöntipistooli lukittu		

Tarkastustulos (merkitse rastilla):

- Asiantuntija on tarkastanut laitteen nestesuihkulaitteiden ohjesääntöjen mukaan. Todetut puutteet on korjattu, joten työturvallisuus vahvistetaan.
- Asiantuntija on tarkastanut laitteen nestesuihkulaitteiden ohjesääntöjen mukaan. Työturvallisuus on varmistettu korjaamalla vasta todetut puutteet tai vaihtamalla vaurioituneet osat.

Seuraava nestesuihkulaitteiden ohjesääntöjen mukainen määräaikaistarkastus on suoritettava viimeistään:

Paikka, päivämäärä: _____

Allekirjoitus: _____

Kuukausi: _____ Vuosi: _____

Tarkistusraportti korkeapainepesureille

vuosittainen työturvallisuustarkastus (tapaturmantorjuntamääräykset) nestesuihkulaitteiden ohjesääntöjen mukaan. (Tämä tarkastuslomake on tarkoitettu todistukseksi määräaikaistarkastuksen suorittamista ja on säilytettävä hyvin!)

Omistaja: _____ Typpi: **therm 895/1165** Valmistusvuosi: _____
 Osoite: _____ Sarjanumero: _____
 _____ Korjauksen tilaus-nro: _____

Tarkastustiedot:	OK		korjattu
	kyllä	ej	
Tyypikilpi (olemassa)			
Käyttöohje (olemassa)			
Suojaverhous, varolaite			
Painejohto (tiiviyys)			
Painemittari (toiminto)			
Uimuriventtiili (tiiviyys)			
Suutinputkivarustus (Merkintä)			
Suurpaineletku / sitominen (vaurio, Merkintä)			
Varoventtiili avautuu kun työpaine on ylitetty 10 % / 20 %			
Painesäiliö			
Lämmitysöljyjohto (tiiviyys)			
Magneettiventtiili(toiminto)			
Termostaatti (toiminto)			
Virtauksen valvontakytkimen (toiminto)			
Virtakaapeli (vaurio)			
Virtapistoke (vaurio)			
Suojajohdin (liitetty)			
Hätä-seis-kytkin (toiminto)			
Päälle- / pois-kytkin			
Veden puutteen varmistus (toiminto)			
Käytetyt kemikaalit			
Vapautetut kemikaalit			

Tarkastustiedot:	laskettu arvo	asetettu arvoon
Suurpainesuutin		
Käyttöpainebar		
Poiskytkentäpaine.....bar		
Mitattu nokiluku..... Bacch.		
CO ² -arvo.....% CO ²		
Höyrysuhde.....%		
Suojajohdinvastusta ei ylitetty / arvo:		
Eristys		
Purkausvirta:		
Poiskytkentäpistooli lukittu		

Tarkastustulos (merkitse rastilla):

- Asiantuntija on tarkastanut laitteen nestesuihkulaitteiden ohjesääntöjen mukaan. Todetut puutteet on korjattu, joten työturvallisuus vahvistetaan.
- Asiantuntija on tarkastanut laitteen nestesuihkulaitteiden ohjesääntöjen mukaan. Työturvallisuus on varmistettu korjaamalla vasta todetut puutteet tai vaihtamalla vaurioituneet osat.

Seuraava nestesuihkulaitteiden ohjesääntöjen mukainen määräaikaistarkastus on suoritettava viimeistään:

Paikka, päivämäärä: _____

Allekirjoitus: _____

Kuukausi: _____ Vuosi: _____

