

**DE** Original-Ersatzteilliste

**EN** Spare parts list

**WS-RP 780 TS | WSC-RP 780 TS**  
**WS-RP 900 TS | WSC-RP 900 TS**

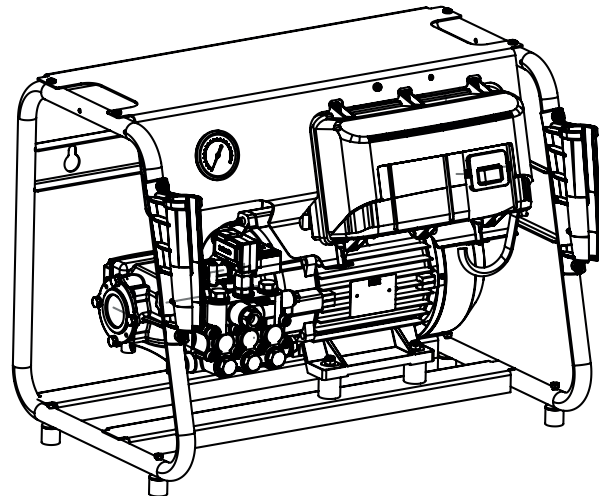


Die Ersatzteilliste ist Bestandteil der Betriebsanleitung. Bewahren Sie beide Hefte für einen späteren Gebrauch oder Nachbesitzer auf.

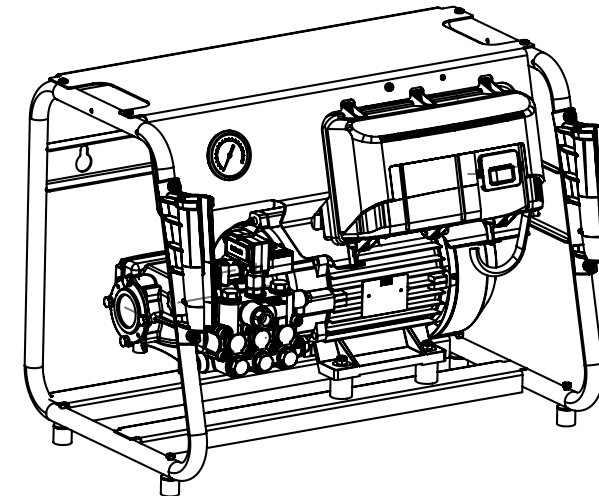
Please be aware that the spare part list is part of the user manual. Keep both leaflets for later use or any subsequent owners.



**WS-RP 780 - 900 TS | WSC-RP 780 - 900 TS**



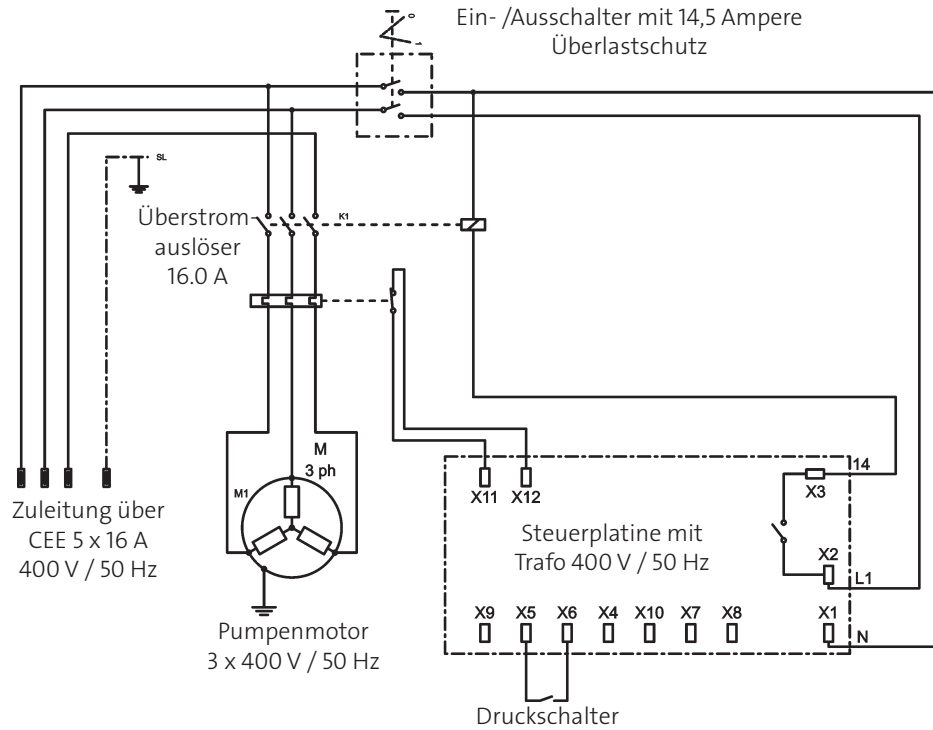
**WS-RP 780 - 900 TS | WSC-RP 780 - 900 TS**



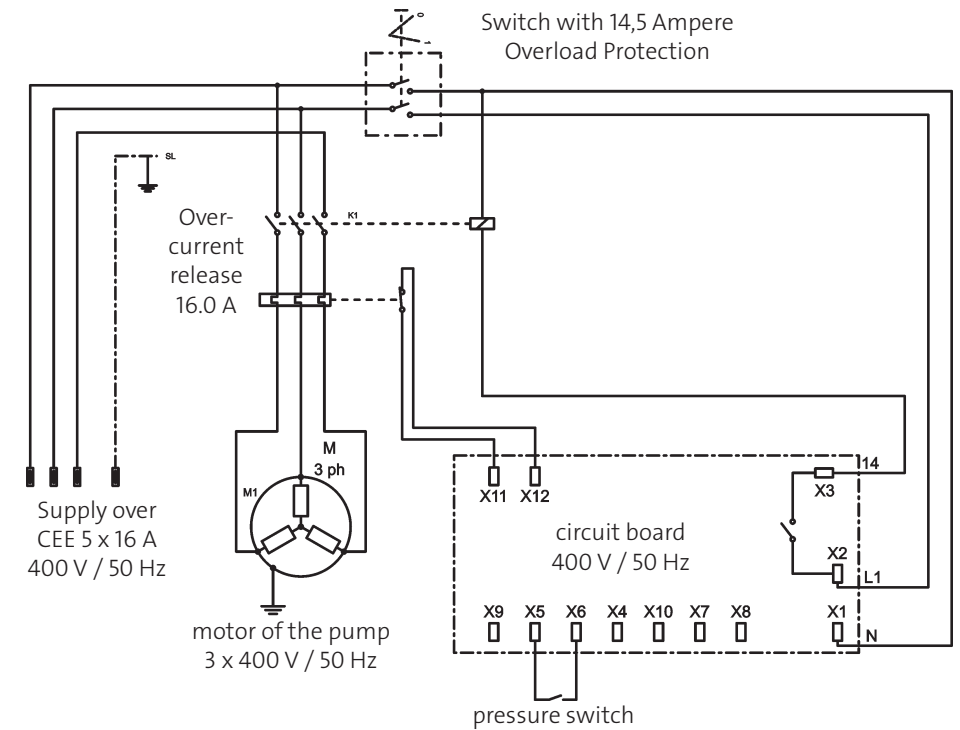
Technische Daten	WS-RP 780 TS / WSC-RP 780 TS	WS-RP 900 TS / WSC-RP 900 TS
Arbeitsdruck, stufenlos regelbar	30-150 bar / 3 - 15 MPa	30-180 bar / 3 - 18 MPa
Düsengröße	05	05
Max. zulässiger Überdruck	170 bar / 17 MPa	200 bar / 20 MPa
Wasserleistung	bei 1.400 U/min 13 l/min	bei 1.400 U/min 15 l/min
max. Wasserzulaufdruck	10 bar / 1,0 MPa	10 bar / 1,0 MPa
Warmwasserzulauf	max. 60 °C	max. 60 °C
Ansaughöhe	2,5 m	2,5 m
Schlauchtrommel	nein	nein
Stahlgewebe-Hochdruckschlauch	10 m NW 8	10 m NW 8
Totalstop-System (TS)	ja	ja
Elektrischer Anschlußwert	3~400 V, 8,0 A, 50 Hz	3~400 V, 9,4 A, 50 Hz
Leistungsaufnahme	P 1 - 5,5 kW	P 1 - 5,5 kW
Leistungsabgabe	P 2 - 4,0 kW	P 2 - 4,0 kW
Gewicht	52 kg (WSC: 55 kg)	52 kg (WSC: 55 kg)
Maße in mm	670 x 430 x 510	670 x 430 x 510
Schallpegel nach DIN 45 635	89 dB (A)	89 dB (A)
Schallpegel mit Schmutzkiller	91 dB (A)	91 dB (A)
Rückstoß an Lanze	ca. 45 N	ca. 56 N
Vibration an Lanze	2,2 m/s <sup>2</sup>	2,2 m/s <sup>2</sup>
<b>Art.-Nr. WS-RP</b>	<b>622060</b>	<b>622080</b>
<b>Art.-Nr. WSC-RP</b>	<b>622070</b>	<b>622090</b>

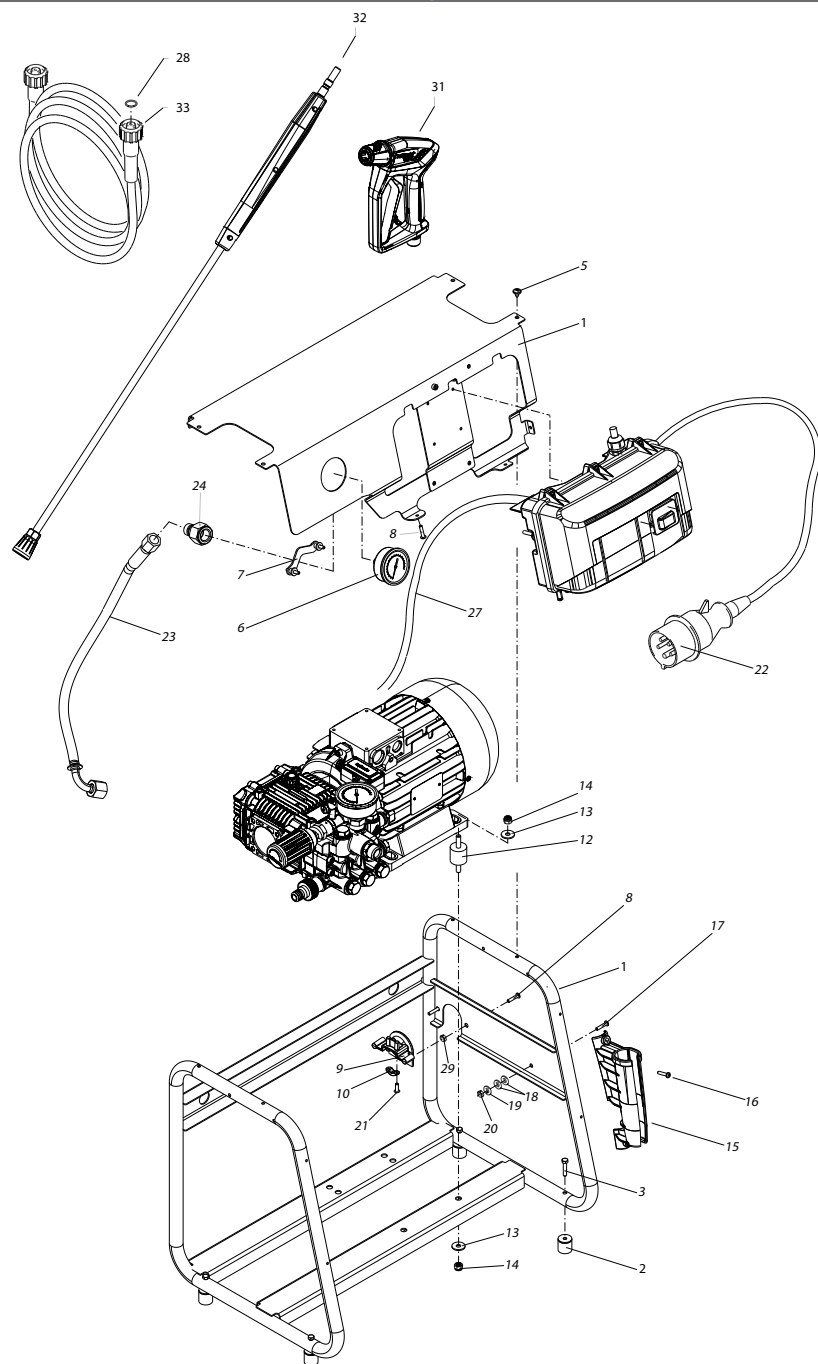
Technische Daten	WS-RP 780 TS / WSC-RP 780 TS	WS-RP 900 TS / WSC-RP 900 TS
Operating press. fully adjustable	30-150 bar / 3 - 15 MPa	30-180 bar / 3 - 18 MPa
Nozzle size	05	05
Permissible overpressure	170 bar / 17 MPa	200 bar / 20 MPa
Water output	at 1,400 r.p.m 13 l/min	at 1,400 r.p.m 15 l/min
max. Water inlet pressure	10 bar / 1,0 MPa	10 bar / 1,0 MPa
Water inlet temperature	max. 60 °C	max. 60 °C
Suction height	2,5 m	2,5 m
Hose drum	no	no
Steel braided high-pressure hose	10 m NW 8	10 m NW 8
Total stop system (TS)	yes	yes
Connected load	3~400 V / 8,0 A / 50 Hz	3~400 V / 9,4 A / 50 Hz
Power input	P 1 - 5,5 kW	P 1 - 5,5 kW
Power output	P 2 - 4,0 kW	P 2 - 4,0 kW
Weight	52 kg (WSC: 55 kg)	52 kg (WSC: 55 kg)
Dim. in mm	670 x 430 x 510	670 x 430 x 510
Acoustic level acc. to DIN 45 635	89 dB (A)	89 dB (A)
Acoustic level with Dirtkiller	91 dB (A)	91 dB (A)
Recoil at lance	approx. 45 N	approx. 56 N
Vibration at lance	2,2 m/s <sup>2</sup>	2,2 m/s <sup>2</sup>
<b>Art.-Nr. WS-RP</b>	<b>622060</b>	<b>622080</b>
<b>Art.-Nr. WSC-RP</b>	<b>622070</b>	<b>622090</b>

**Schaltplan WS-RP 780 TS, WS-RP 900 TS, | WSC-RP 780 TS,  
WSC-RP 900 TS**  
400 V, 50 HZ

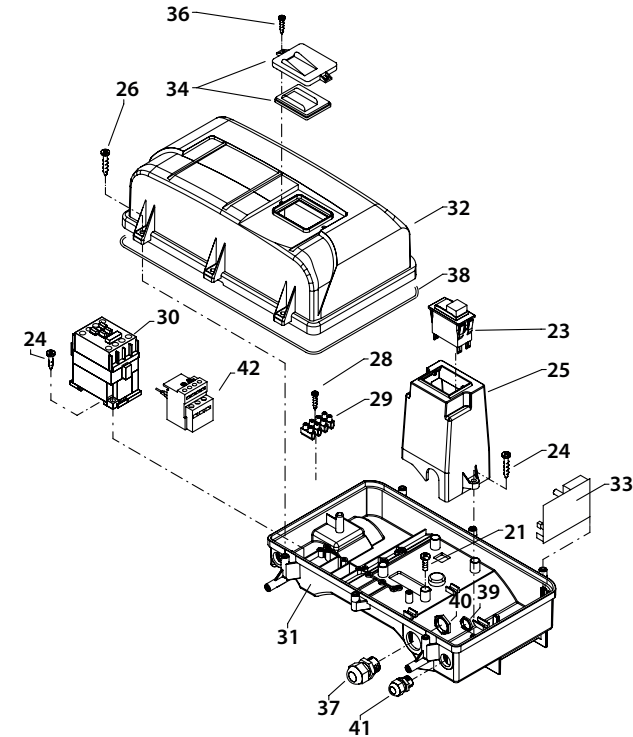
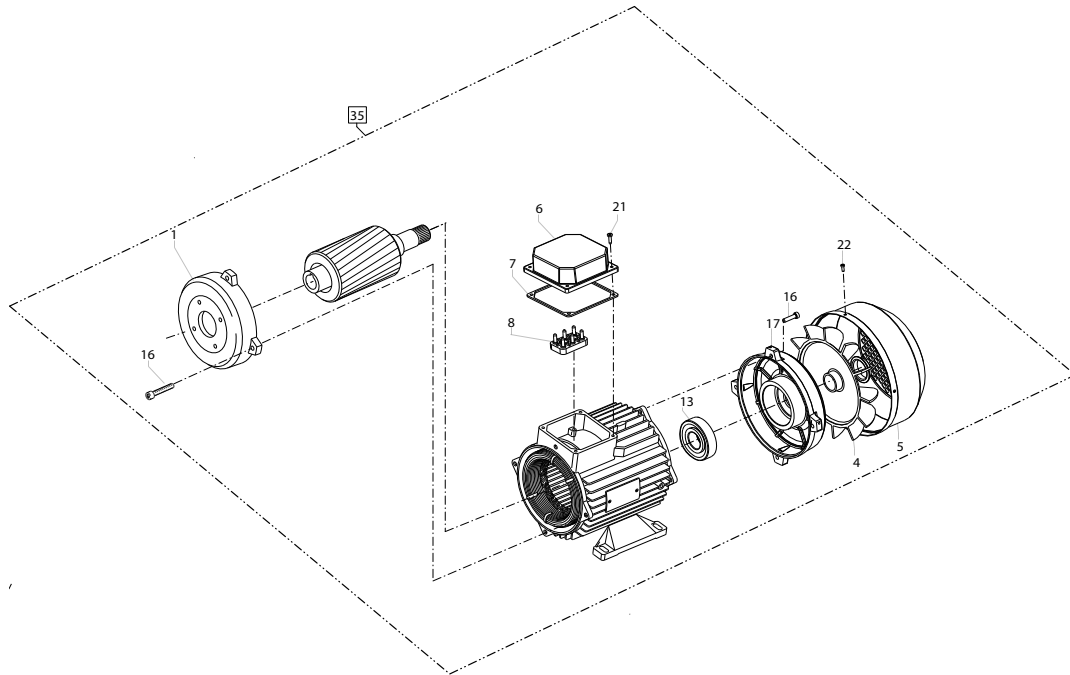


**Schaltplan WS-RP 780 TS, WS-RP 900 TS, | WSC-RP 780 TS,  
WSC-RP 900 TS**  
400 V, 50 HZ



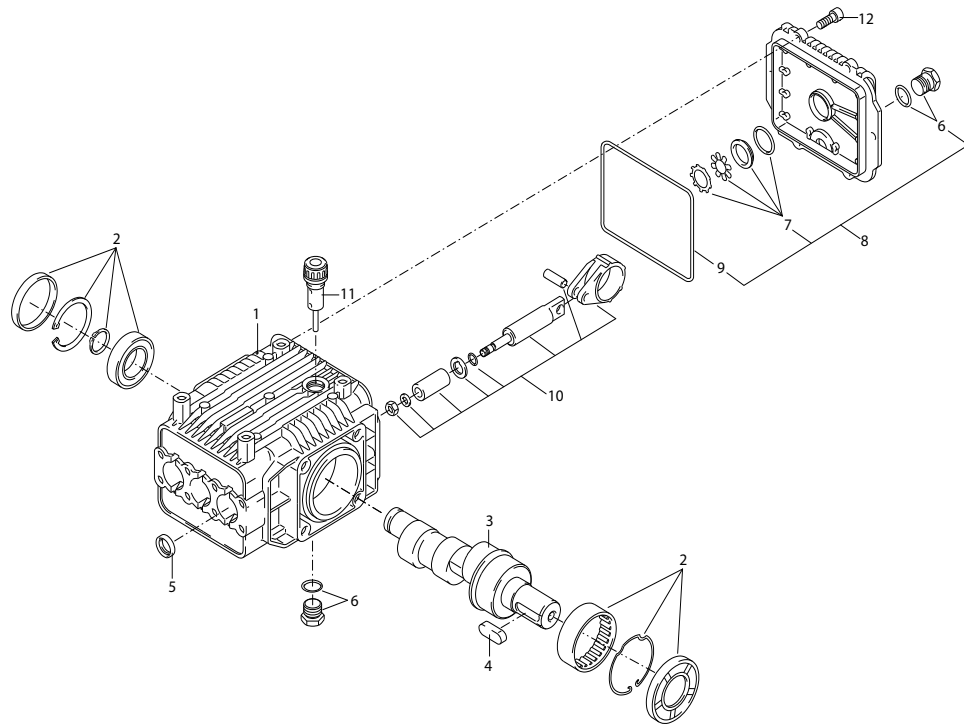


Position No	Bezeichnung Description	Stck. Qty.	Bestell-Nr. Item no.
1	Tragrahmen	1	48300
2	Gummi-Metall-Anschlagpuffer 25x25	4	483003
3	Sechskantschraube M 6 x 30	4	483004
5	Schraube M 6 x 10	4	44177
6	Manometer 0-250 bar	1	15039
7	Klemmbügel für Manometer	1	44049
8	Schraube 5,0 x 25	4	414142
9	Kabeldurchführung	1	44819
10	Zugentlastung	1	43431
11	Kunststoffschraube 3,5 x 14	2	44525
12	Gummi-Schwingmetall 30 x 30	4	44227
13	Unterlegscheibe Ø8,4 DIN 9021	8	501861
14	Elastic-Stop-Mutter M8	8	414101
15	Lanzenhalter	2	42645
16	Blechschrabe 4,8 x 25 DIN 7981	4	42647
17	Sechskantschraube M6 x 20 DIN 933-A2	1	47311
18	Unterlegscheibe 6,4	2	50189
19	Federring A6 DIN 127	1	442221
20	Elastic-Stop-Mutter M6	4	141522
21	Kunststoffschraube 3,5 x 20	2	44525
22	Netzanschlusskabel 4 x 2,5 mm <sup>2</sup> CE-Kon 8,0 m	1	42812
23	Druckmessleitung	1	42593
24	Manometeranschlussmuffe	1	44136
27	Kabel 1,2m 4-adrig 2,5mm <sup>2</sup>	1	483021
28	O-Ring 9,3 x 2,4	2	13273
29	Mutter Messing	2	43010
31	Starlet 3 Pistole mit Steckkupplung	1	12500
32	Lanze 1000 mm mit Stecknippel D4005	1	12420-D2505
33	HD-Schlauch NW 8 SN2 10m	1	41081

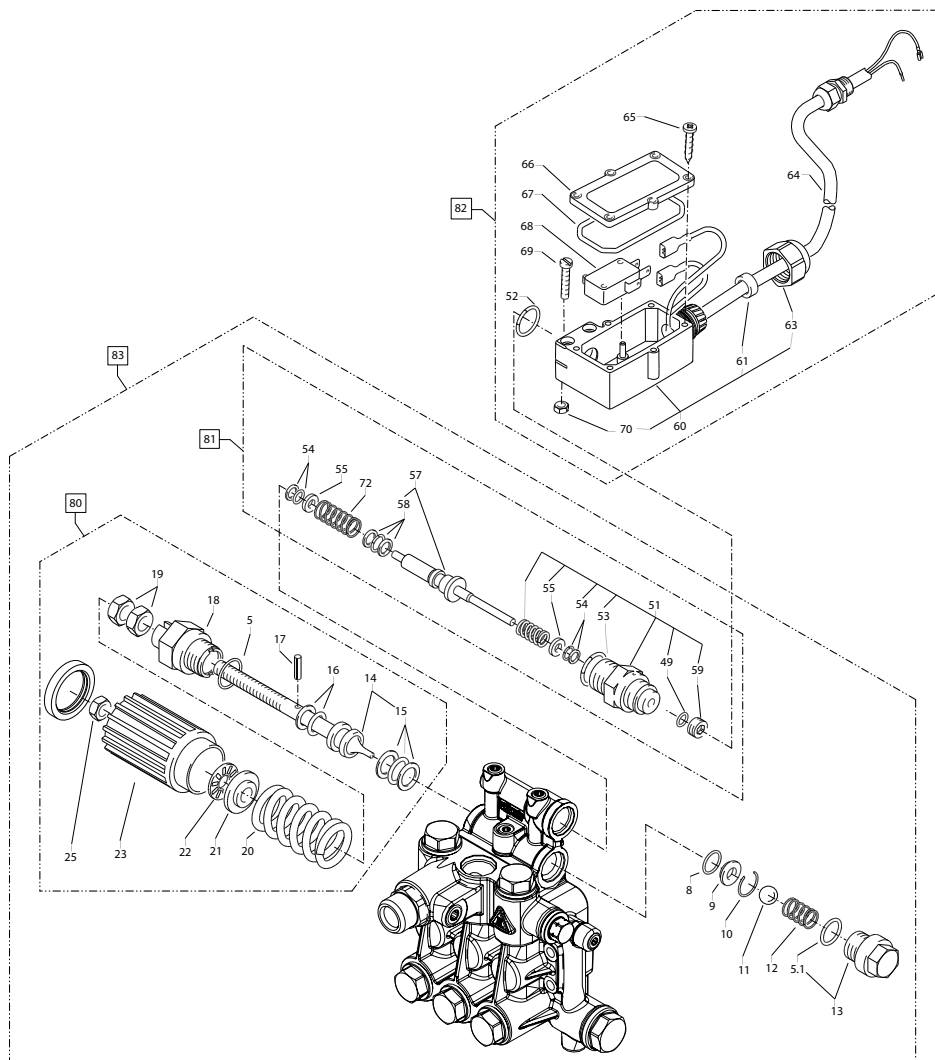


Position No	Bezeichnung Description	Stck. Qty.	Bestell-Nr. Item no.
1	A-Lager Flansch		482051
4	Lüfterrad BG100 mit Klemmschelle	1	482052
5	Lüfterhaube BG100	1	482053
6	Klemmkasten	1	482056
7	Dichtung	1	482055
8	Klemme	1	482054
13	Kugellager 6306 - 2Z	1	473717
16	Innensechskantschraube M6x25	8	44234
17	B-Lager Flansch	1	482050
21	Blechschaube 3,9 x 13	4	41078
22	Blechschaube 3,5 x 9,5	4	41088
<b>35</b>	<b>Motor kpl. BG100 400V ~3 50Hz 4,0 kW</b>		<b>242000</b>

Position No	Bezeichnung Description	Stck. Qty.	Bestell-Nr. Item no.
21	Schraube M 4 x 12	4	41489
22	Erdungsschraube kpl.	1	43038
23	Schalter mit Druckknopfbetätigung,	1	42644
24	Kunststoffschraube 4,0 x 16	6	43417
25	Bock für Schalter	1	42608
26	Kunststoffschraube 5,0 x 25	6	41414
28	Kunststoffschraube 3,5 x 20	2	43415
29	Lüsterklemme 5-pol.	1	433261
30	Schütz 100-C12KN10 3 x 400 V 50/60 Hz (WS 800, 1000, 1200 TS)	1	460051
30.1	Schütz 400 V / 50/60 Hz 23 A (WS RP1000 - WS RP1600)	1	444004
31	Schaltkasten Unterteil	1	426061
32	Schaltkasten Deckel	1	426072
33	Steuerplatine Abschaltverz. 400 V / 50 Hz	1	42563
34	Klemmrahmen mit Schalterabdichtung	1	43453
36	Blechschaube 3,5 x 16	2	44161
37	PG 16-Verschraubung	1	414191
38	Dichtung für Schaltkastendeckel	1	42525
39	Gegenmutter für PG9-Verschraubung	1	410871
40	Gegenmutter für PG16-Verschraubung	1	44119
41	PG 9 - Verschraubung	1	42541
42	Überstromauslöser 3-polig 11,3-16 A	1	42641

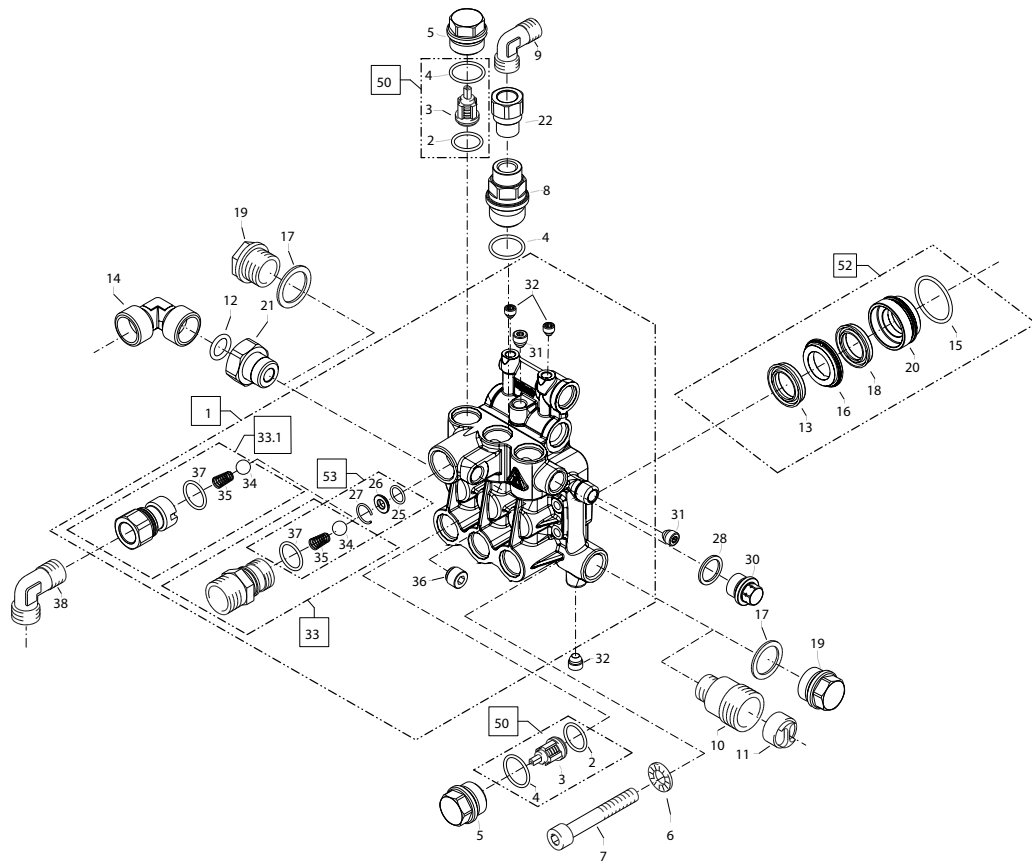


Position No	Bezeichnung Description	Stck. Qty.	Bestell-Nr. Item no.
1	Getriebegehäuse RP 18	1	482035
2	Lagersatz RP 18	1	482036
3.1	Kurbelwelle 13l/min (RP 780)	1	482045
3.2	Kurbelwelle 15l/min (RP 900)	1	482046
4	Passfeder	1	482037
5	Öldichtung 3 Stück Ø24 x Ø16 x 5	1	482038
6	Ölablassstopfen	2	42019
7	Ölschauglas	1	482039
8	Öldeckel mit Anbauteilen	1	482040
9	Dichtung Öldeckel Ø 106 x 3mm	1	482041
10	Plunger mit Pleuel	3	482042
11	Ölmessstab	1	482043
12	Zylinderschraube	4	44831
<b>20.1</b>	<b>Antrieb 18mm 13 l/min kpl. (RP 780)</b>		<b>482020</b>
<b>20.2</b>	<b>Antrieb 18mm 15 l/min kpl. (RP 900)</b>		<b>482021</b>



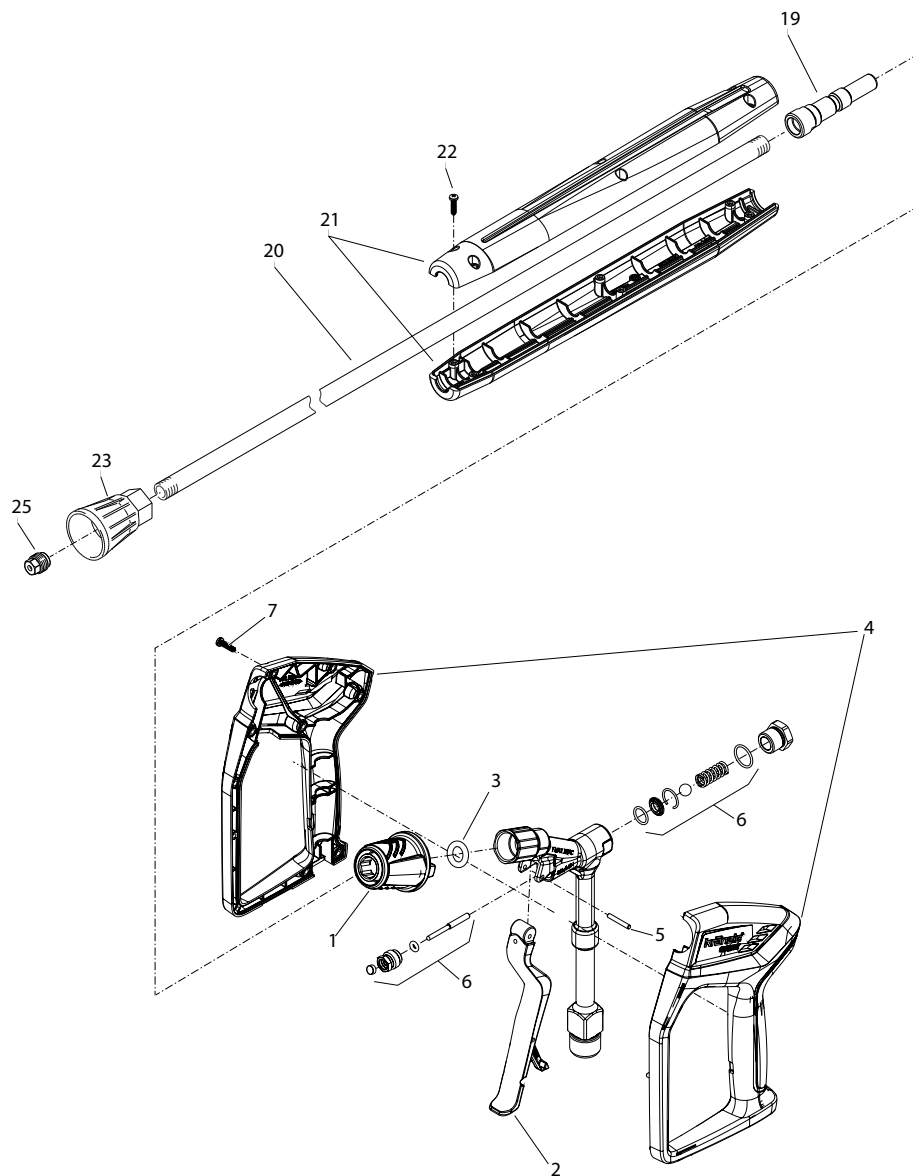
Position No	Bezeichnung Description	Stck. Qty.	Bestell-Nr. Item no.
5	O-Ring 16 x 2	1	13150
5.1	O-Ring 13,94 x 2,62	1	42167
8	O-Ring 11 x 1,44	1	12256
9	Edelstahlsitz	1	14118
10	Sicherungsring	1	13147
11	Edelstahlkugel 8,5 mm	1	12245
12	Edelstahlfeder	1	14119
13	Verschlusschraube	1	14113
14	Steuerkolben	1	14134
15	Parbaks 16 mm	1	13159
16	Parbaks 8 mm	1	14123
17	Spannstift	1	14148
18	Kolbenführung spezial	1	42105
19	Mutter M 8 x 1	2	14144
20	Ventilfeder schwarz	1	14125
21	Federdruckscheibe	1	14126
22	Nadellager	1	14146
23	Handrad AM-Pumpe	1	40457
25	Elastic-Stop-Mutter	1	14152
49	O-Ring 3,3 x 2,4	1	12136
51	Führungsteil Steuerstößel	1	490580
52	O-Ring 12,3 x 2,4	2	15017
53	O-Ring 14 x 2	1	43445
54	Parbaks 4 mm	2	121362
55	Stützscheibe dm 4	2	150151
57	Steuerstößel lang	1	150102
58	Parbaks	1	15013
59	Stopfen M10x1 (durchgebohrt)	1	133851
60	Gehäuse Elektroschalter (rot)	1	15205
61	Gummimanschette PG 9	1	15202
63	Verschraubung PG 9	1	15203
64	Kabel 2 x 1,0 mm <sup>2</sup> 0,70 m grau	1	44368
65	Blechschrabe 2,9 x 16	6	15024
66	Deckel Elektroschalter (rot)	1	152011
67	O-Ring 44 x 2,5	1	15023
68	Mikroschalter	1	44262
69	Zylinderschraube M 4 x 20	2	15025
70	Sechskant-Mutter M 4	2	12138
72	Druckfeder 1 x 8,6 x 30	1	40520

Position No	Bezeichnung Description	Stck. Qty.	Bestell-Nr. Item no.
80	Steuerkolben kpl. mit Handrad		40490
81	Rep.- Satz Druckschaltermechanik		150093
82	Druckschalter (rt) ohne Mechanik		443891
83	Ventilgehäuse kpl. (WS-RP 780, WS-RP 900)		482031
83.1	Ventilgehäuse kpl. (WSC-RP 780, WSC-RP 900)		482032
86	Druckschalter (rt) mit Mechanik (Pos. 81 + 82)		443892

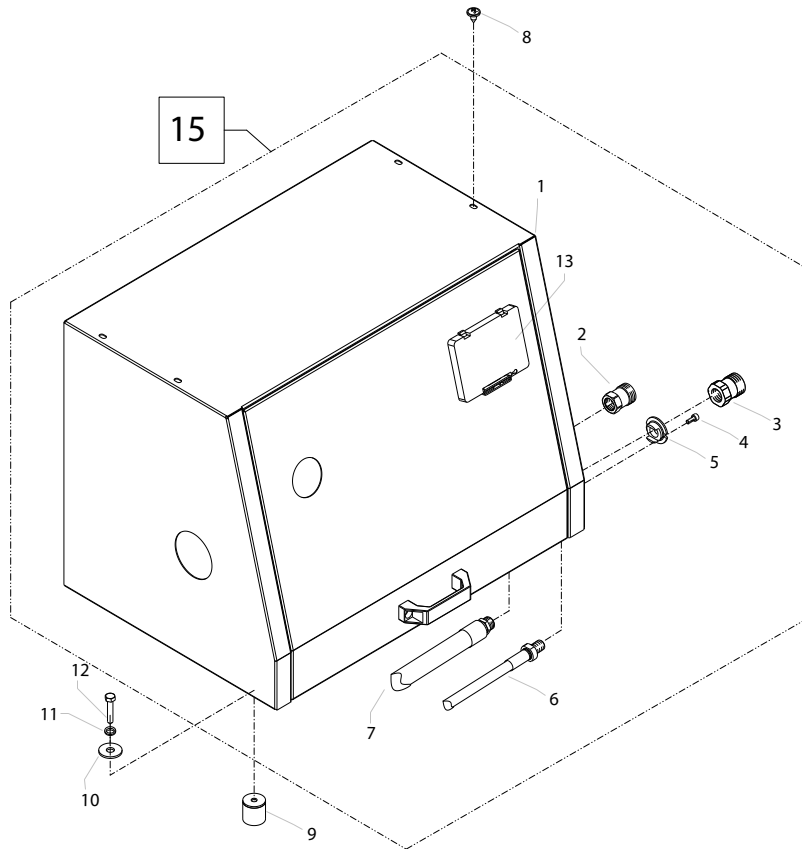


Position No	Bezeichnung Description	Stck. Qty.	Bestell-Nr. Item no.
1	Ventilgehäuse	1	482010
2	O-Ring 18 x 2	6	40016
3	Ein- / Auslassventil	6	417151
4	O-Ring 21 x 2	6	42025
5	Ventilstopfen	5	42026
6	Unterlegscheibe 6,4mm	6	40549
7	Innensechskantschraube M6x45	6	401332
8	Ventilstopfen mit 1/4" IG	1	420262
9	Winkel 1/4" AG x Ermeto 6mm	1	44062
10	Sauganschluss (bei WSC)	1	41016
11	Wasserfilter (bei WSC)	1	410462
12	O-Ring 14 x 3 (bei WS)	1	44254
13	Gewebemanschette 18 mm	3	410131
14	Winkelstück 3/4"AG x 3/4"AG (bei WS)	1	464229
15	O-Ring 26,7 x 1,78	3	482011
16	Zwischenring	3	482013
17	Cu-Dichtring 21 x 28 x 1,5	2	42033
18	Manschette 18 mm	3	482012
19	Verschlusschraube R 1/2"	1	42032
20	Druckhülse 18 mm	3	482014
21	Tülle Wassereingang (bei WS)	1	464230
22	Nippel 1/4"IG x 1/4"AG	1	12023
25	O-Ring 11 x 1,5	1	12256
26	Edelstahlsitz Ø 8,2	1	13146
27	Sprengring	1	13147
28	Dichtring	1	40019
30	Stopfen 3/8"	1	40018
31	Dichtstopfen M 10 x 1	3	43043
32	Dichtstopfen M 8 x 1	2	13158
33	Ausgangsteil Pumpe (bei WS)	1	405221
33.1	Ausgangsteil Pumpe (bei WSC)	1	402481
34	Edelstahlkugel Ø10	1	12122
35	Rückschlagfeder "K"	1	141201
36	Dichtstopfen 1/4"	1	13387
37	O-Ring 18 x 2	1	40016
38	Winkel R3/8" x Ermeto 12 mm (bei WSC)	1	44092
<b>50</b>	<b>Rep.-Satz Ventile</b>		<b>417481</b>
<b>52</b>	<b>Rep.-Satz Manschetten mit Messingteile</b>		<b>482015</b>
<b>53</b>	<b>Rep.-Satz Kugelrückschlagventil</b>		<b>44566</b>

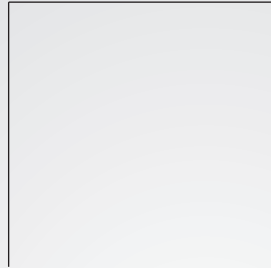




Position No	Bezeichnung Description	Stck. Qty.	Bestell-Nr. Item no.
1	Steckkupplung D12	1	13457
2	Abzugshebel Kpl.	1	12509
3	O-Ring 11,5 x 3,5	1	134601
4	Pistolenschale rechts, Links	1	12508
5	Zylinderstift 3x21	1	12253
6	Rep. Satz Starlet 3	1	12510
7	Kunststoffschraube 3,5 x 14	8	44525
19	Stecknippel Edelstahl gehärtet R1/4" IG	1	13470
20	Rohr 965 lang, bds. 1/4" AG	1	13519
21	Griffschalen Lanze	1	12406
22	Schraube 3,5 x 14	6	44525
23	Düsenschutz	1	26002
25	Flachstrahldüse D4005	1	D2505
40	Starlet 3		12500
41.1	Lanze kpl. mit Flachstrahldüse D4005		12420-D2505



Position No	Bezeichnung Description	Stck. Qty.	Bestell-Nr. Item no.
1	Abdeckung	1	483051
2	Anschlussstück R3/8" IG	1	41423
3	Wasserausgangsteil	1	13368
4	Schraube DIN912 M5 x 12	2	410194
5	Elastic-Stop-Mutter M5 DIN 985-8	2	40238
6	Haltescheibe	1	44841
7	HD-Schlauch Wasserausgang	1	483054
8	HD-Schlauch Wassereingang	1	483055
9	Gummi-Metall Anschlagpuffer 25 x 25	4	483003
10	Unterlegscheibe 6,4 DIN 9021	4	501741
11	Fächerscheibe 6,4 DIN 6797	4	401831
12	Zylinderschraube M6 x 35 DIN 912	4	40131
13	Klappdeckel	1	483057
<b>15</b>	<b>Abdeckung Nachrüstatz</b>		<b>483050</b>



**Josef Kränzle GmbH & Co. KG**

Rudolf-Diesel-Straße 20  
89257 Illertissen (Germany)

[vertrieb@kraenzle.com](mailto:vertrieb@kraenzle.com)

© Kranzle 30.01.2025 Art.Nr.: 309521  
Technische Änderungen und Irrtümer vorbehalten. / Subject to technical modifications and errors.

■ Made  
■ in  
■ Germany